

Link do produktu: <https://cncworld.pl/drabina-aluminiowa-przegubowa-4x4-z-podestem-p-224.html>



Drabina aluminiowa przegubowa 4x4 z podestem

Cena brutto **632,00 zł**

Cena netto **513,82 zł**

Dostępność **Dostępny**

Czas wysyłki **48 godzin**

Numer katalogowy **10316**

Kod producenta **HR-44**

Opis produktu

DRABINA ALUMINIOWA PRZEGUBOWA 4x4 HIGHER (z podestem w zestawie)

Drabina 4x4 HIGHER - uniwersalna i funkcjonalna

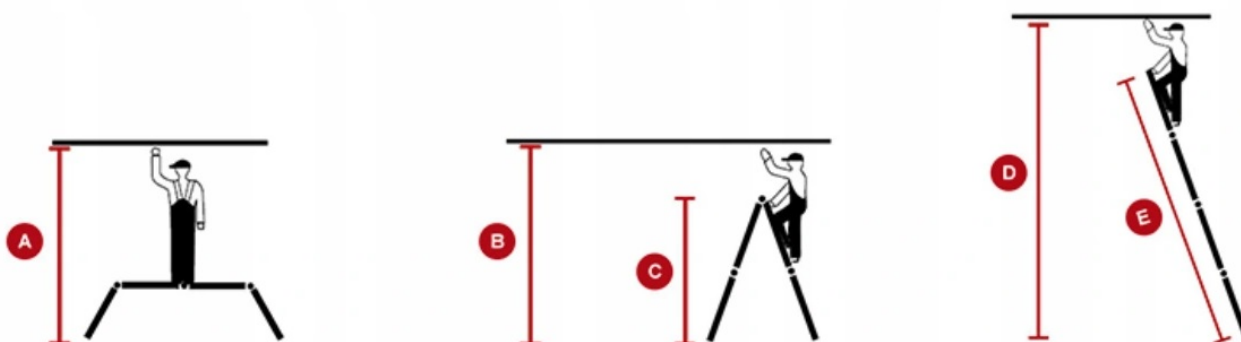
Drabina aluminiowa przegubowa 4x4 HIGHER z podestem - to najbardziej uniwersalna drabina dostępna na naszym rynku. Drabina może być używana jako podest roboczy (podest stalowy w zestawie, drabina wolnostojąca oraz jako drabina przystawna. Największą zaletą drabiny jest wielofunkcyjność oraz kompaktowe rozmiary po złożeniu.

Parametry techniczne:

- Numer katalogowy: **oferowany model: ML-104A / wersja bez podestu: ML-104**
- **Możliwość ustawienia w 7 pozycjach**
- Waga drabiny: **15 kg**
- Szerokość stabilizatorów: **60cm**
- Maksymalne obciążenie: **150 kg / zgodnie z normą EN-131**
- **Deklaracja zgodności EN-131**
- **Po zainstalowaniu platform na drabinie wielofunkcyjnej uzyskuje się podest o wymiarach 140x29,5 cm.**



Wymiary:

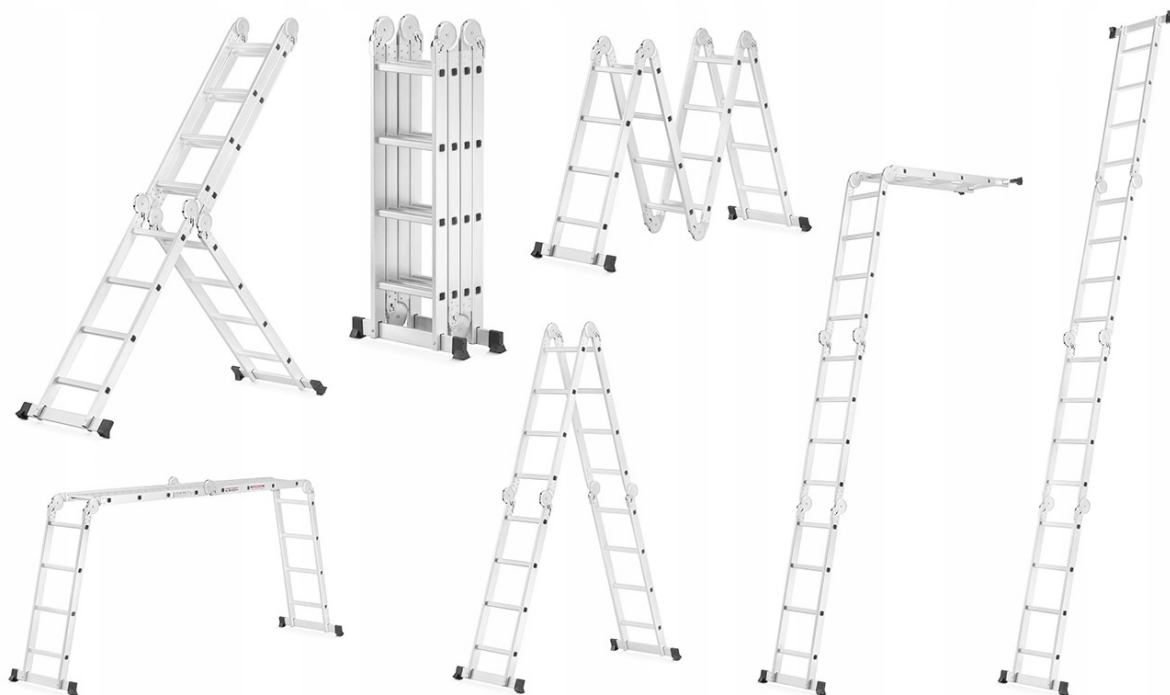


- A - wysokość robocza* - ok. 3,00m (pozycja - podest roboczy)
- B - wysokość robocza* - ok. 4,20m (pozycja - drabina wolnostojąca)
- C - wysokość drabiny - 2,20m (pozycja - drabina wolnostojąca)
- D - wysokość robocza* - ok. 5,60m (pozycja - drabina przystawna)
- E - długość drabiny - 4,60m (pozycja - drabina przystawna)
- Wymiary transportowe: **długość - 124cm x szerokość 37cm x wysokość 26cm**
- **Po zainstalowaniu platform na drabinie wielofunkcyjnej uzyskuje się podest o wymiarach 140x29,5 cm.**

* Określenie "wysokość robocza" jest terminem podającym orientacyjną wysokość do jakiej można sięgnąć z drabiny w bezpieczny sposób. Są to wielkości sprawdzone, uśrednione, przyjmowane przez większość producentów drabin.

Najbardziej wielofunkcyjna i kompaktowa drabina na rynku

Nieważne czy jesteś profesjonalistą czy majsterkowiczem - ta drabina z pewnością będzie niezbędnym narzędziem w Twoim warsztacie. Kompaktowa, solidna, wielofunkcyjna - wszystko to w jednej drabinie. Z łatwością przewieziesz ją w bagażniku, zmieścisz w garażu, warsztacie czy nawet w mieszkaniu. Zastosowanie w drabinie 6 ruchomych przegubów stalowych pozwala ustawiać drabinę aż w 7 różnych kombinacjach - to właśnie sprawia, że jest to najbardziej uniwersalna drabina na rynku.



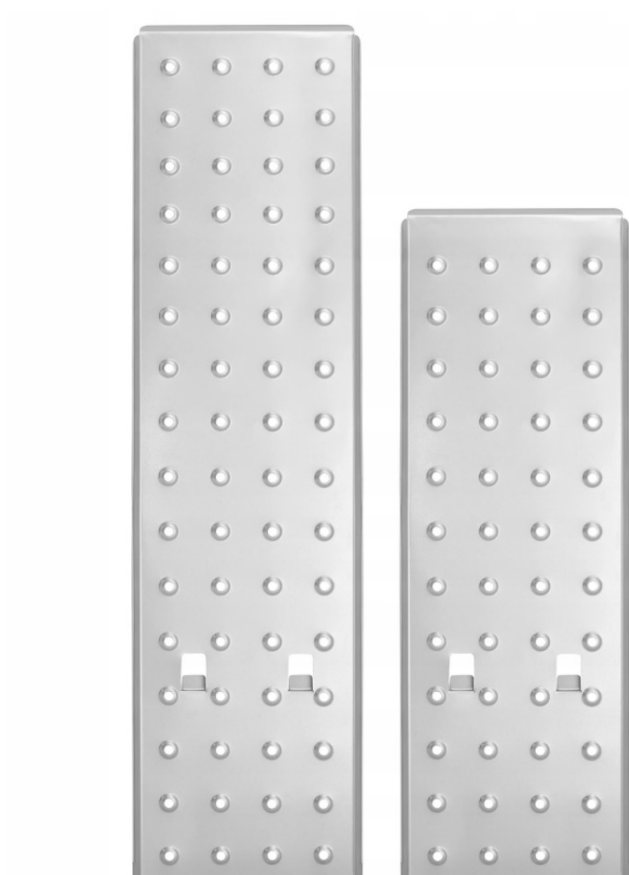
Podest roboczy o wysokości roboczej 3,00m

Drabinę przegubową 4x4 HIGHER można przekształcić w podest roboczy o wysokości ok. 120cm i zasięgu roboczym ok. 3,00m. Drabinę wyposażono w specjalny stalowy podest antypoślizgowy. Dzięki tej funkcji nie będziesz musiał stosować podestów czy rusztowań. Wysokości drabiny pozwolą bez problemu wykonać większość prac w pomieszczeniach wewnętrznych.



Specjalny podest stalowy

Drabina przegubowa 4x4 jest wyposażona w specjalny stalowy podest, dzięki któremu możesz zastosować drabinę jako podest lub rusztowanie. Stalowa platforma dzięki perforowanej powierzchni jest antypoślizgowa i bezpieczna. Specjalne zaczepy na szczeble sprawiają, że platforma nie "wypnie się" podczas użytkowania.



Drabina wolnostojąca o wysokości roboczej 4,20m

Drabinę przegubową 4x4 można również rozłożyć w klasycznej pozycji tzw. wolnostojącej nazywanej również malarską. Dzięki temu ustawieniu wykonasz większość lekkich prac do wysokości roboczej 4,20m.



Drabina przystawna o wysokości roboczej 5,60m

Drabinę przegubową można również rozłożyć jako drabinę przystawną (pozycja najdłuższej drabiny) osiągając w ten sposób długość 4,60m i zasięg roboczy 5,60m. Jest to najdłuższa możliwa pozycja tej drabiny.



Przeguby - największa zaleta

Konstrukcja drabiny wyposażona w mocne, stalowe przeguby, które umożliwiają płynne i szybkie zmienianie pozycji drabiny. Przeguby są nitowane do profilu drabiny, co umożliwia również ich wymianę (jako części ruchomej - eksploatacyjnej). Przeguby to również część wyróżniająca nasze drabiny na tle konkurencji.

Zastosowane w naszych drabinach duże, stalowe, mocne przeguby charakteryzują się wysoką wytrzymałością, trwałością i niezawodnością. Dołożyliśmy wszelkich starań, aby nasze przeguby były najwyższej jakości. Możemy pochwalić się, że są niezawodne a lekko pracujący system ryglowania zapewnia szybką i komfortową obsługę. Pamiętaj, że jako producent tych drabin zapewniamy wszystkie części wymienne. Nasze przeguby są nitowane do profili drabiny.

Jest to część eksploatacyjna - gdy zajdzie taka potrzeba możesz bez problemu wymienić przeguby, które można u nas zakupić jako osobną część.



Kompaktowe wymiary

Drabina w pozycji złożonej zajmuje mało miejsca i jest łatwa w transporcie i przechowywaniu. Z łatwością zmieści się do bagażnika samochodu, warsztatu czy garażu. Kompaktowa konstrukcja drabiny sprawia, że jej przenoszenie oraz przechowywanie jest łatwe i przyjemne

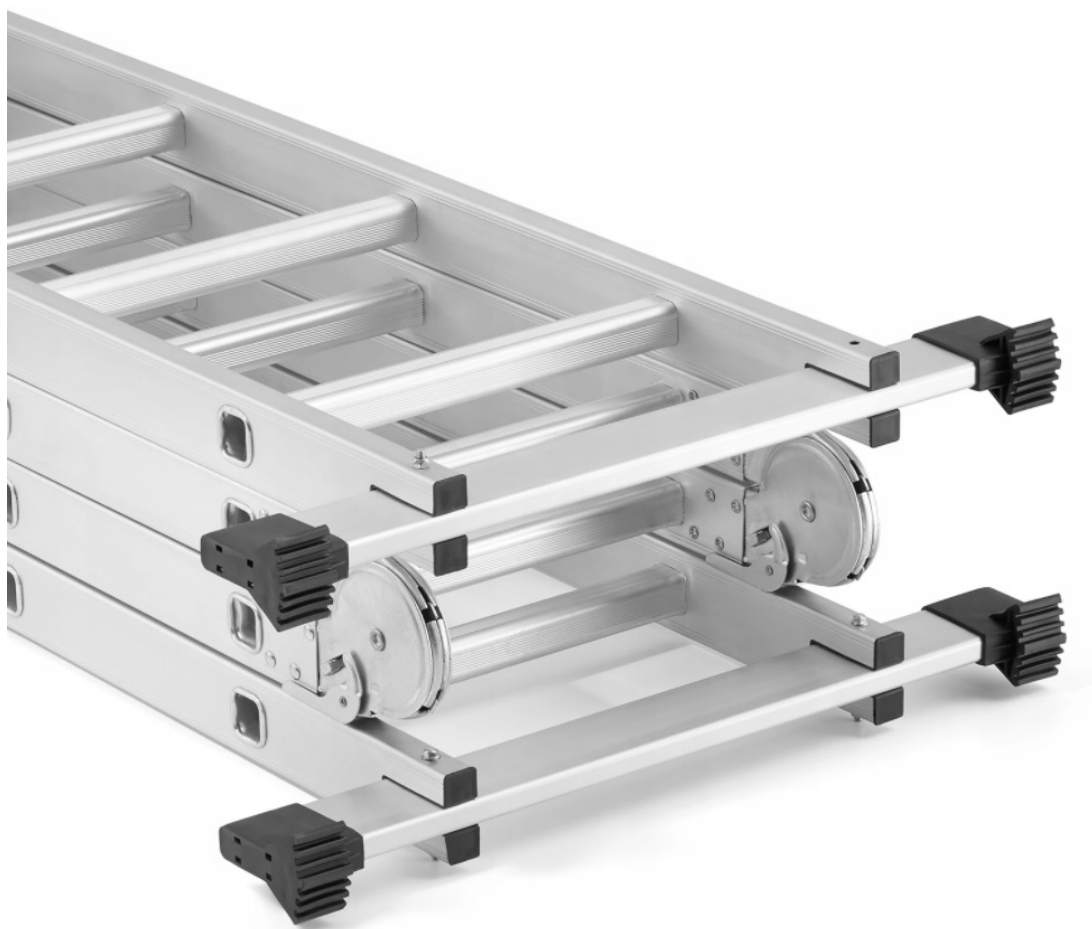


Szczeble antypoślizgowe

Drabina przegubowa 4x4 zgodnie z wymogami bezpieczeństwa jest wyposażona w ryflowane szczeble, co znacznie zwiększa bezpieczeństwo podczas korzystania z drabiny.

Stabilna i bezpieczna

Drabinę wyposażono w dwa szerokie 60 cm stabilizatory poprzeczne, które gwarantują stabilność drabiny nawet na nierównym podłożu. Dzięki użyciu dwóch stabilizatorów - ryzyko przewrócenia się drabiny podczas prac zostało ograniczone do minimum. Dzięki zastosowaniu antypoślizgowych stopek stabilizatora ze specjalnej mieszanki gumy i tworzywa, ze specjalnymi nacięciami - drabina jest jeszcze bardziej bezpieczna, nawet na śliskich powierzchniach.



Zgodna z Europejską Normą EN-131

Oferowana drabina jest zgodna z normą EN-131, co sprawia, że jej konstrukcja została opracowana tak, że spełnia wszystkie wymogi bezpieczeństwa przyjęte przez normę dotyczącą drabin aluminiowych.

