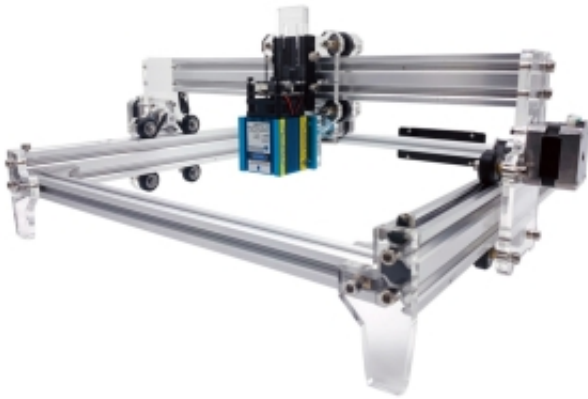


Dane aktualne na dzień: 04-04-2025 19:50

Link do produktu: <https://cncworld.pl/ploter-laserowy-grawerka-15w-3040-do-metali-powlekanych-p-206.html>

## Ploter laserowy - grawerka 15W 3040 (do metali powlekanych)



Cena brutto	<b>1 845,00 zł</b>
-------------	--------------------

Cena netto	<b>1 500,00 zł</b>
------------	--------------------

Cena poprzednia	<del><b>2 609,00 zł</b></del>
-----------------	-------------------------------

Dostępność	<b>Dostępny</b>
------------	-----------------

Czas wysyłki	<b>24 godziny</b>
--------------	-------------------

Numer katalogowy	<b>10231</b>
------------------	--------------

Kod producenta	<b>CM-01-3040</b>
----------------	-------------------

Opis produktu

## **PLOTER LASEROWY GRAWERKA 15W | 30x40cm**

UWAGA - NOWOŚĆ NA RYNKU!! MODEL NA ROK 2023



### **DZIĘKI NIEJ MASZ MOŻLIWOŚĆ GRAWEROWANIA W POWLEKANYCH METALACH!!!**

**Nowoczesna głowica o mocy 15W pozwala także na wycinanie w materiałach.** Wypróbuj tę maszynę, a przekonasz się, jak duża moc tkwi w prostocie. W komplecie z urządzeniem dokładamy dokładną instrukcję użytkowania w języku polskim. Zestaw do samodzielnego montażu - przygotowanie grawerki do pracy zajmuje nie więcej niż 0,5h.

### **UWAGA!**

Już teraz do swojej grawerki możesz dodatkowo dokupić niezbędne akcesoria do efektywnej pracy, takie jak np. osłona z wyciągiem spalin i inne. Znajdziesz je wchodząc w poniższy link:

[https://cncworld.pl/akcesoria-do-ploterow-laserowych-grawerek-c-4\\_50\\_83.html](https://cncworld.pl/akcesoria-do-ploterow-laserowych-grawerek-c-4_50_83.html)





---

Dzięki tej grawerce w ekspresowym tempie stworzysz na niezliczonej ilości materiałów wysokiej jakości grafiki i napisy.

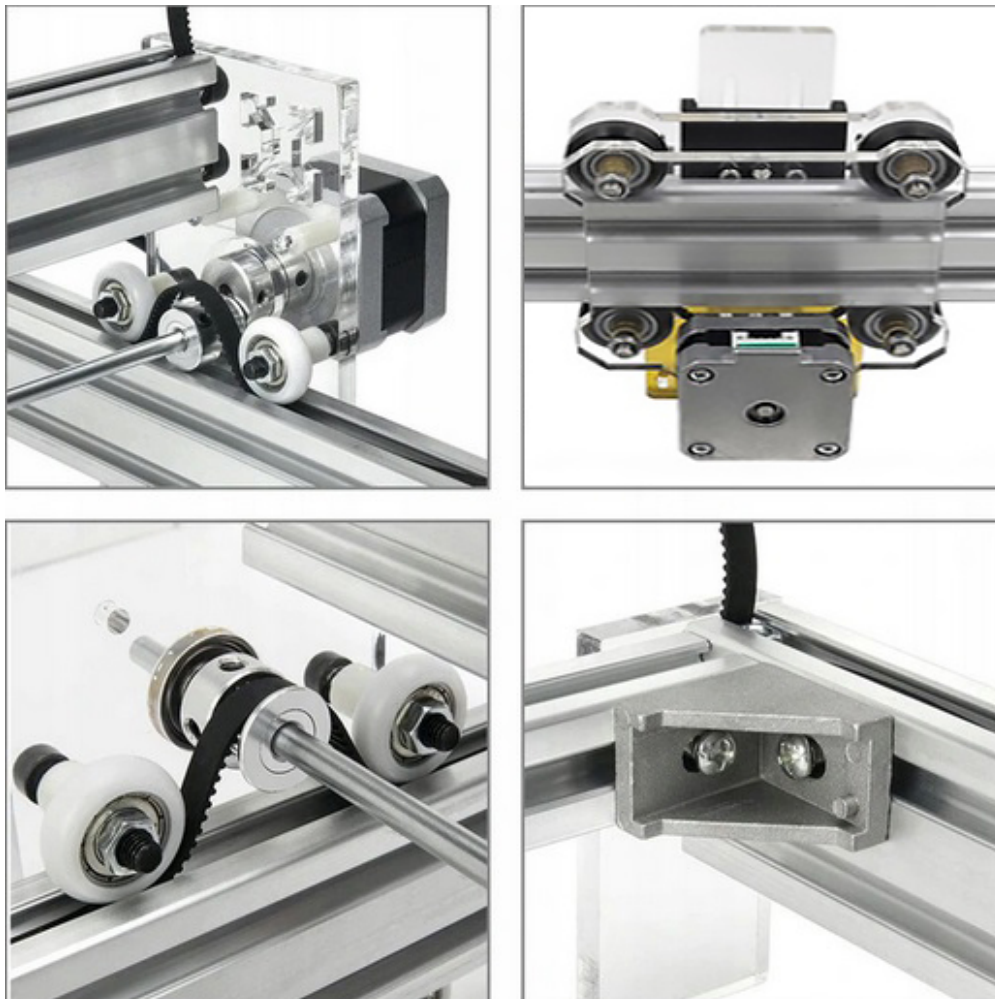
Maszyna ta zapewnia wysoką dokładność i powtarzalność w trakcie pracy, ponadto można go w każdym momencie przenieść z miejsca na miejsce, waży tylko 5kg.

Dzięki specjalnej głowicy o mocy 15W możesz bez najmniejszego problemu grawerować na powlekanych metalach.

---

Lekka, prosta i solidna konstrukcja, bez zbędnych dodatków. Nie będziesz musiał się martwić o stan takich elementów jak: lustra czy tuba, które występują w zwykłych ploterach laserowych CO2. Mogą one niekiedy ulec szybkiemu uszkodzeniu, jeżeli nie zadbasz o szereg parametrów pracy.

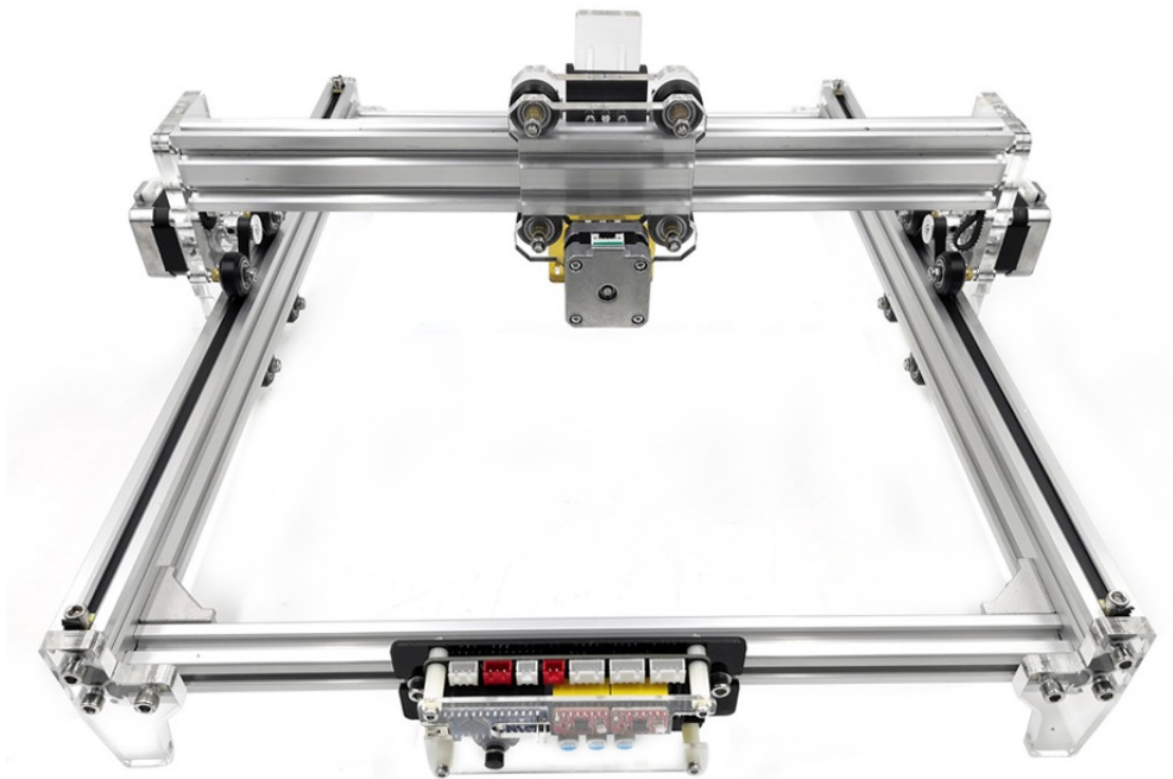
Zamiast tego otrzymujesz maszynę z bezobsługową, nowoczesną głowicą laserową o długiej żywotności, co równa się gwarancji niezawodności za każdym razem, kiedy coś tworzysz.



---

#### Główne zalety naszej maszyny:

- duży obszar pola roboczego - aż 30x40 cm
- głowica laserowa o mocy 15W (możliwość grawerowania w powlekanych metalach)
- niska waga maszyny po montażu - 5kg
- najnowszy firmware GRBL
- cicha praca i wydajny napęd przez silniki krokowe
- możliwość grawerowania w dużej ilości materiałów
- intuicyjne, bezpłatne oprogramowanie - LaserEngraver
- łączność z komputerem przez USB



---

### Specyfikacja techniczna:

Model CNC3040 15W

Materiał konstrukcji: wzmocnione aluminium + tworzywa sztuczne

Pole robocze 30cm x 40cm

Moc głowicy 15W

Metoda chłodzenia: powietrze

Tryb grawerowania: zdjęcie, słowo, skanowanie, zarys, grawerowanie laserowe pikseli

Żywotność głowicy: do 10000 godzin (w zależności od ustawień mocy)

Dokładność wiązki laserowej: 0,01mm

Dłg. wiązki laserowej: 450 nm

Napięcie wejściowe: AC 100V-240V, 50 / 60Hz

Napięcie robocze: DC 12V,5A

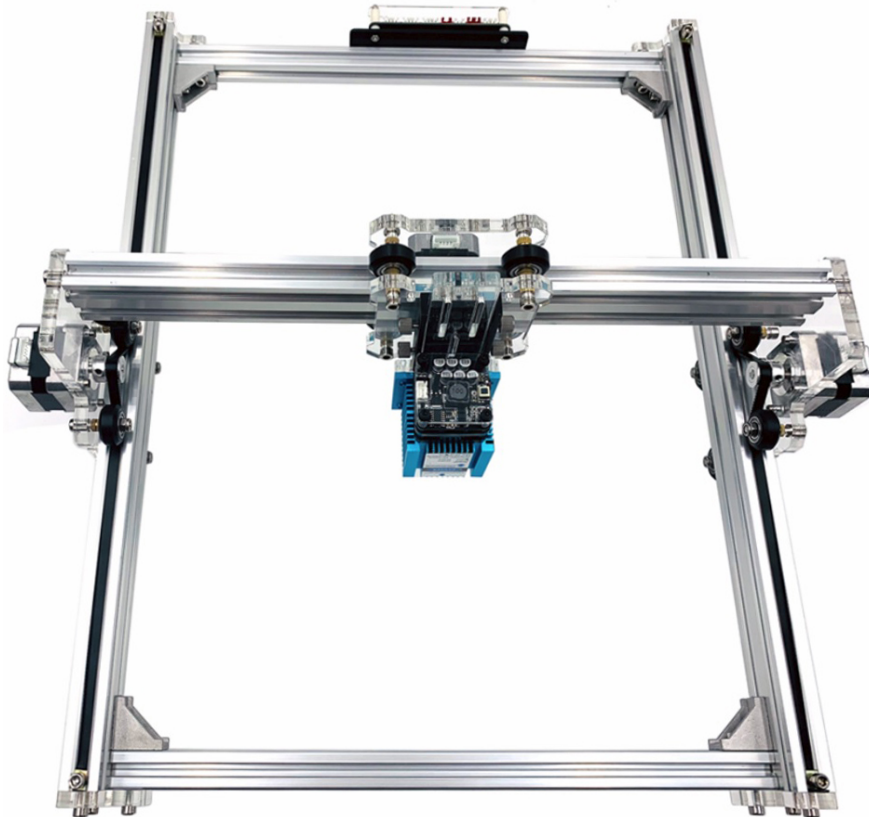
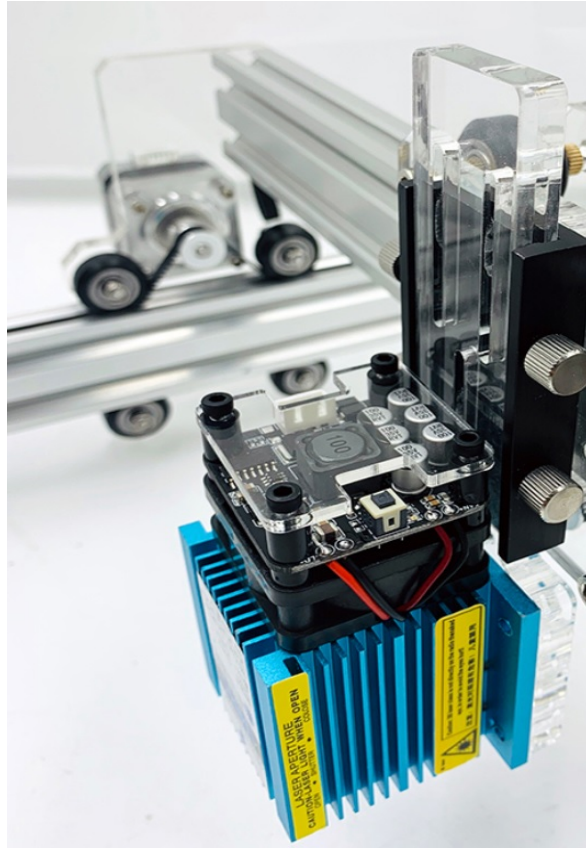
Liczba osi: 2 osie (oś X - 1 silnik | oś Y - 2 silniki)

Modulacja TTL&PWM : Tak

Wejście PWM/TTL DC3.3V-12V

Wsparcie dla systemów: Win XP/7/8/10





---

### **Kupując otrzymujesz również profesjonalne wsparcie przy:**

- Uruchomieniu (instalacji) oprogramowania
- Użytkowaniu urządzenia.

### **Może grawerować w takich materiałach jak:**

Stal powlekana, Aluminium anodowane, MDF, Papier, Drewno, Plastik, Skóra, Sklejka, , Materiały skóropodobne, Laminaty grawerskie, Tkaniny, Balsa, Tekstyliia.

### **Może ciąć w takich materiałach jak:**

Sklejka, Papier, Skóra, Tkaniny etc.

### **Zastosowanie :**

- Agencje reklamowe,
- Zakłady odzieżowe,
- Zakłady krawieckie i szewskie,
- Przemysł skórzany,
- Dekoracja mebli,
- Dekoracja opakowań,
- Wszelkiego rodzaju rzemiosła wykorzystujące grawer



### **Zestaw zawiera:**



- Ploter laserowy-Grawerka CNC3040 15W
- Instrukcja ( PL)
- Okulary ochronne
- Akcesoria do montażu
- Bezpłatne oprogramowanie

