

Dane aktualne na dzień: 10-04-2025 22:43

Link do produktu: <https://cncworld.pl/ploter-laserowy-grawerka-atomstack-s40-pro-95x40cm-dystrybucja-pl-p-844.html>

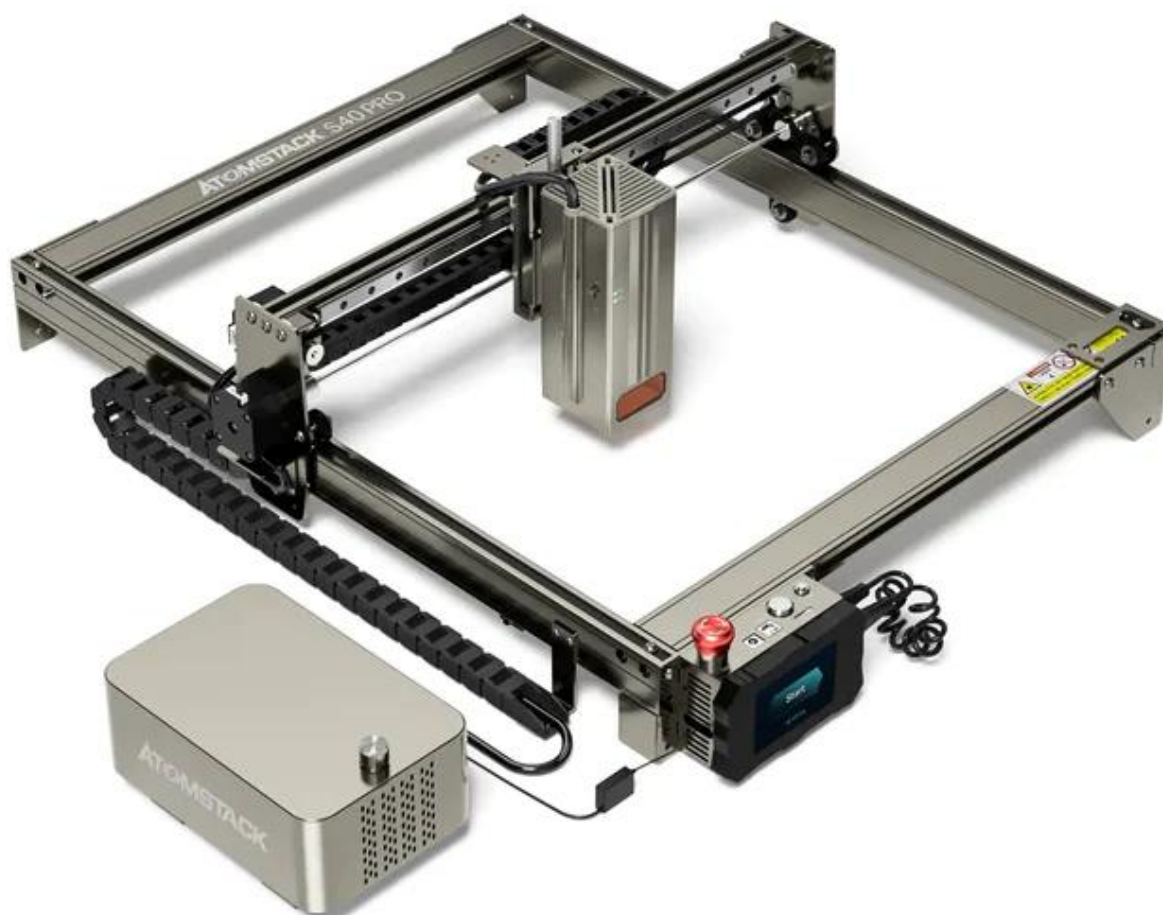


Ploter laserowy - grawerka Atomstack S40 Pro 95x40cm | Dystrybucja PL

Cena brutto	8 990,00 zł
Cena netto	7 308,94 zł
Dostępność	Dostępny
Czas wysyłki	24 godziny
Numer katalogowy	00A12
Kod producenta	S40-Pro
Kod EAN	5907052590532

Opis produktu

**Ploter laserowy-grawerka Atomstack S40 Pro
+Stół plaster miodu+Profile przedłużające pole robocze do 95x40cm+Przystawka
obrotowa R3**



Jesteśmy oficjalnym dystrybutorem tej grawerki w Polsce, na każdy zakup wystawiamy fakturę VAT, od której potem można bez problemu odliczyć podatek VAT i wliczyć ją w koszty. Większość sprzedawców tej grawerki na rynku nie wystawia wcale faktury, co oznacza tak naprawdę dużo wyższy koszt dla kupującego.

UWAGA!

Już teraz do swojej grawerki możesz dodatkowo dokupić niezbędne akcesoria do efektywnej pracy, takie jak np. osłona z wyciągiem spalin i inne. Znajdziesz je wchodząc w poniższy link:

https://cncworld.pl/akcesoria-do-ploterow-laserowych-grawerek-c-4_50_83.html





Grawerka laserowa w nowoczesnym wydaniu o wielu możliwościach

Grawerka laserowa S40 Pro Atomstack to bardzo prosta konstrukcja w nowoczesnym wydaniu, dzięki której będziesz w stanie tworzyć przeróżne projekty w niesamowitej jakości - głowica laserowa wykonana jest w najnowszej technologii na rynku: **składa się z kilku źródeł lasera i kilku soczewek skupiających**, co zapewnia niespotykaną w konkurencyjnych urządzeniach gęstość lasera, dużo większe skupienie wiązki laserowej i realną moc optyczną lasera nawet **do 48W!**

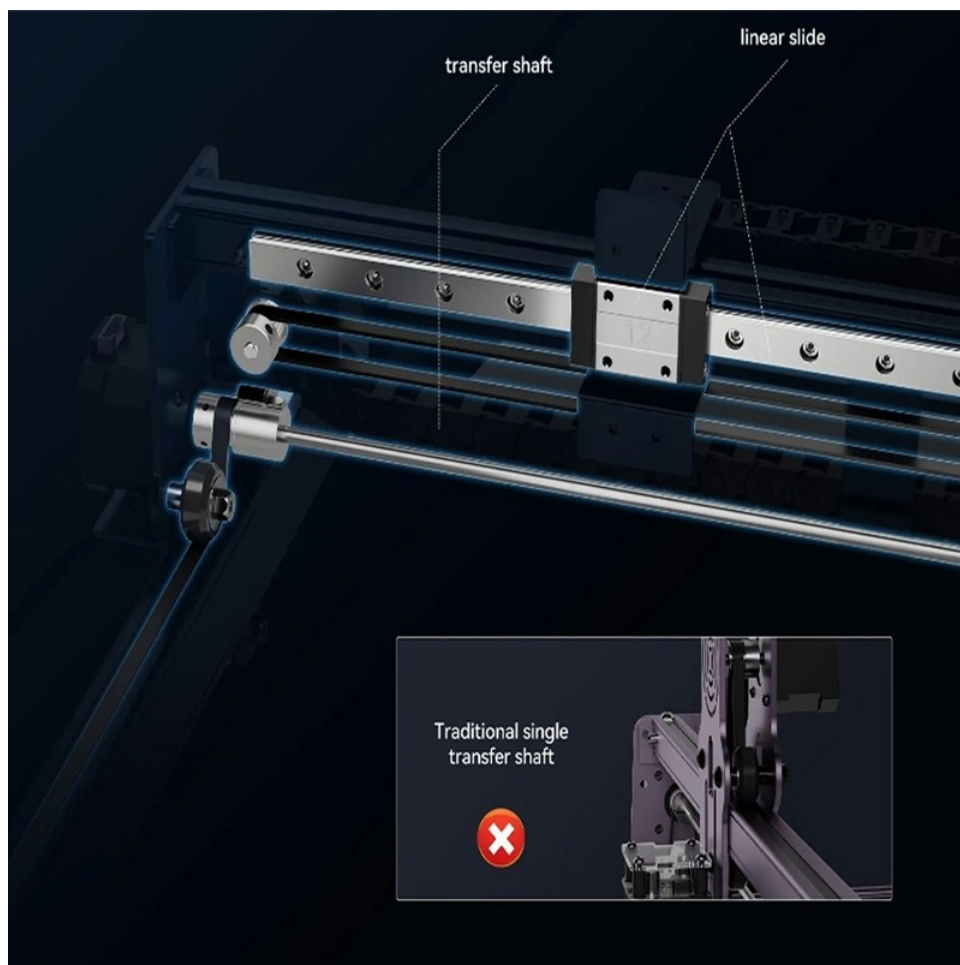
Grawerka laserowa Atomstack S40 jako jedyna z dostępnych na rynku jest **wyposażona w prowadnice liniowe**, co wyraźnie zwiększa szybkość tworzenia projektów. Dodatkowo zamontowana głowica laserowa ma przełącznik **mocy 24/48W** - 24W do grawerowania w wysokiej rozdzielczości, 48W do cięcia materiałów.

Taka konstrukcja sprawia, że można tworzyć grawery o dużej rozdzielczości oraz ciąć wiele materiałów.

Wielu innych sprzedawców podaje maksymalną moc lasera, która jest nieosiągalna, a realna stanowi dosłownie ułamek tej podanej!

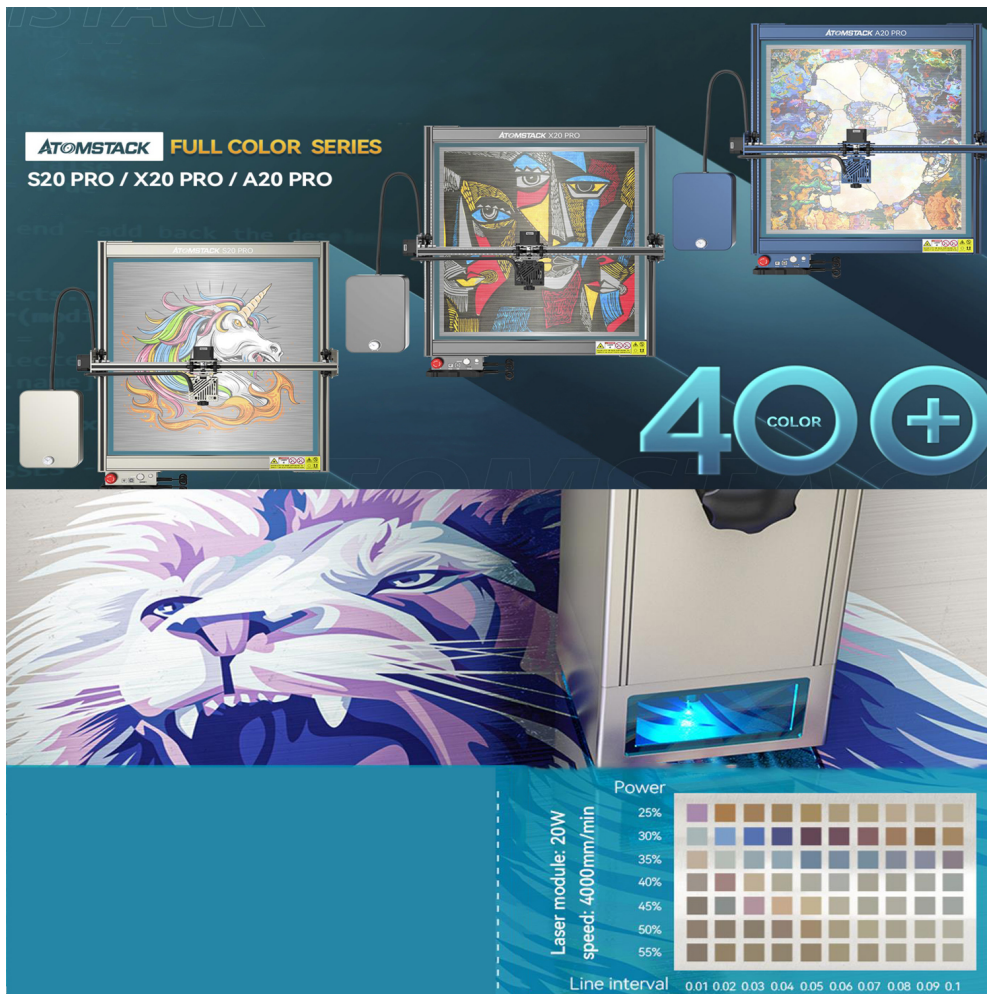
Nie wymaga tak jak plotery laserowe CO2 chłodzenia wodą, ustawiania optyki, dbania o szereg parametrów pracy, by wycinać w doskonałej jakości. Jej konstrukcja jest bardzo prosta, solidna i lekka - możesz skupić się na tym co najważniejsze, czyli tworzeniu projektów.





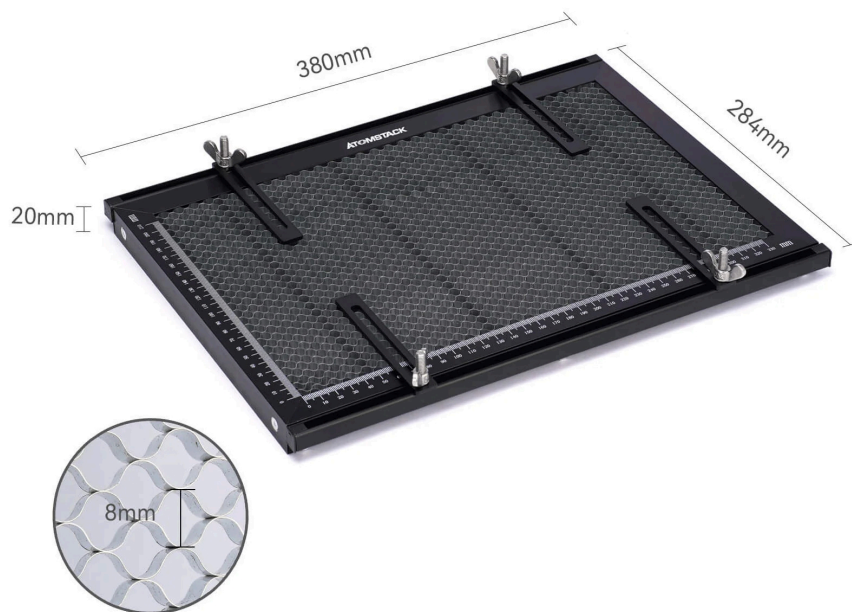
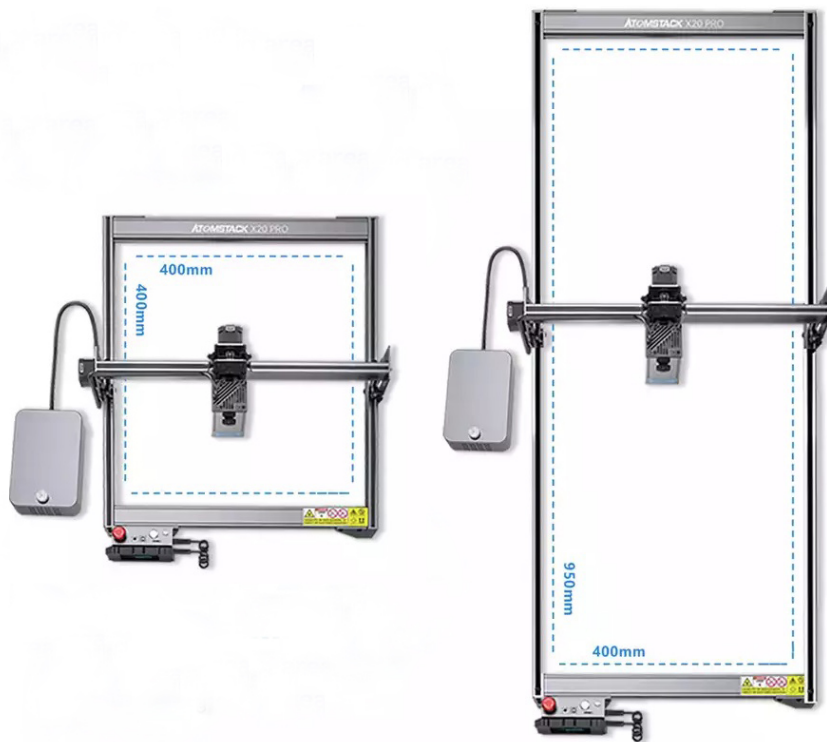
Jako jedna z nielicznych grawerek laserowych na świecie jest w stanie grawerować w dużej rozdzielczości w metalu, a nawet ciąć stal o grubości 0,05mm.

Ponadto dzięki zastosowaniu najnowszej technologii jest w stanie grawerować w metalu w KOLORZE, w ponad 400 odcieniach!!!



Jest najbardziej rozszerzony zestaw tej grawerki na rynku, wartość samych dodatkowych akcesoriów osobno, które dołączamy **GRATIS** to **ponad 1500 zł.**

DODATKOWO W ZESTAWIE:





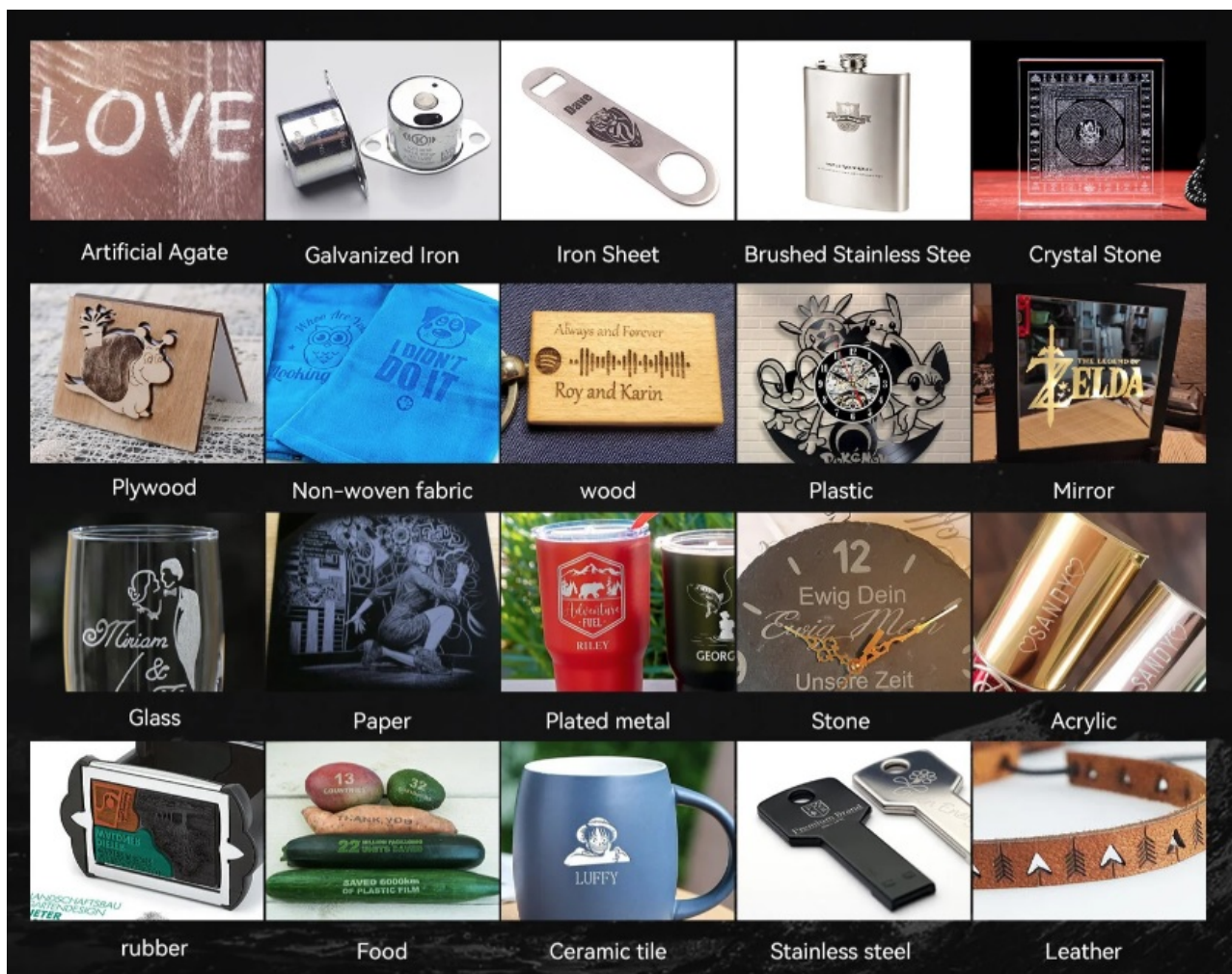
- **Rozszerzenie pola roboczego** - dodatkowe profile aluminiowe o długości 1050mm, które zwiększają pole robocze grawerki do rozmiaru aż **950x400mm**. wraz z profilami w opakowaniu znajduje się zestaw potrzebnych pasków zębatych i kabli do rozszerzenia pola roboczego
- **Stół typu plaster miodu** - o wymiarach 380x284mm, który dodatkowo zmniejsza przypalenia materiałów na krawędziach w trakcie cięcia ze względu na swoją konstrukcję z oczkami.
- **Przystawka obrotowa R3 Pro** - metalowa, solidna o wymiarach **260 (dłg.)*90(szer.)*105(wys.)mm** do grawerowania w kształtach cylindrycznych, z wbudowanym silnikiem krokowym i **8 stopniową regulacją rozstawu wałków**. Razem z przystawką dostajesz również 4 podpory, 2 kolumny podpierające i przystawkę do kształtów nieregularnych

Otrzymujesz maszynę z bezobsługową, nowoczesną głowicą laserową o długiej żywotności, co równa się gwarancji niezawodności za każdym razem, kiedy z nią pracujesz.

Grawerki S40 Pro można używać do pracy w bardzo wielu materiałach, od tworzyw sztucznych, przez sklejkę i drewno, aż po **metale** - to nie żart, mamy możliwość grawerowania nawet w stali nierdzewnej dzięki specjalnie zaprojektowanej głowicy!

Grawerka S40 Pro to zestaw do samodzielnego montażu - zajmuje to dosłownie chwilę, nie więcej niż 10-15min.

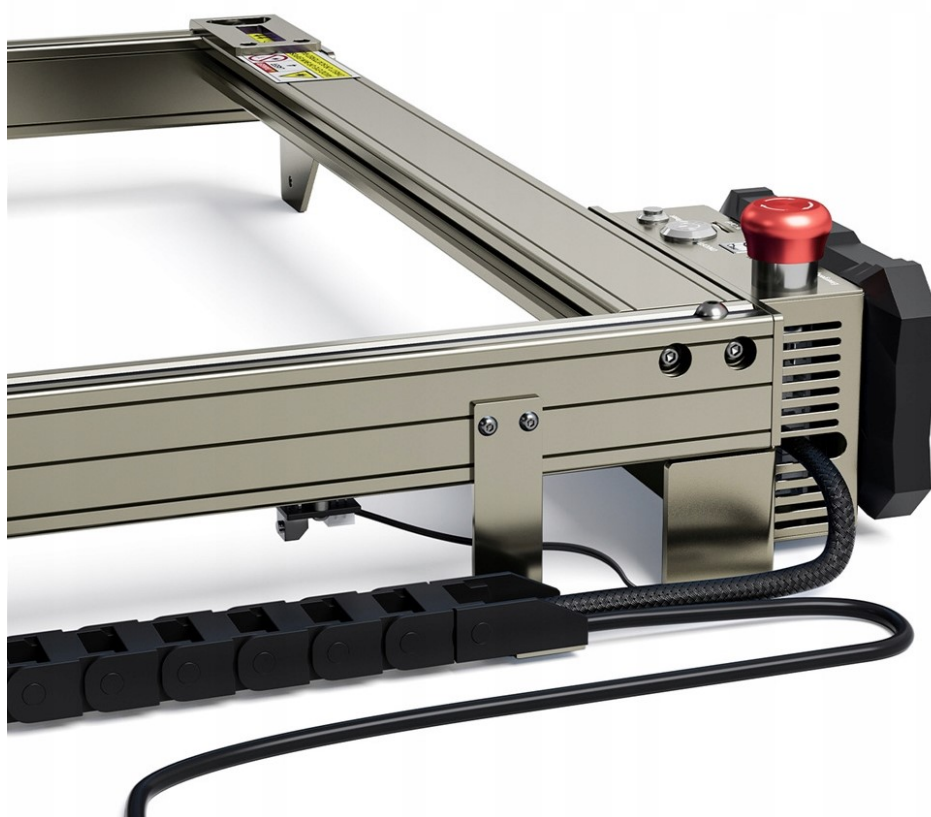
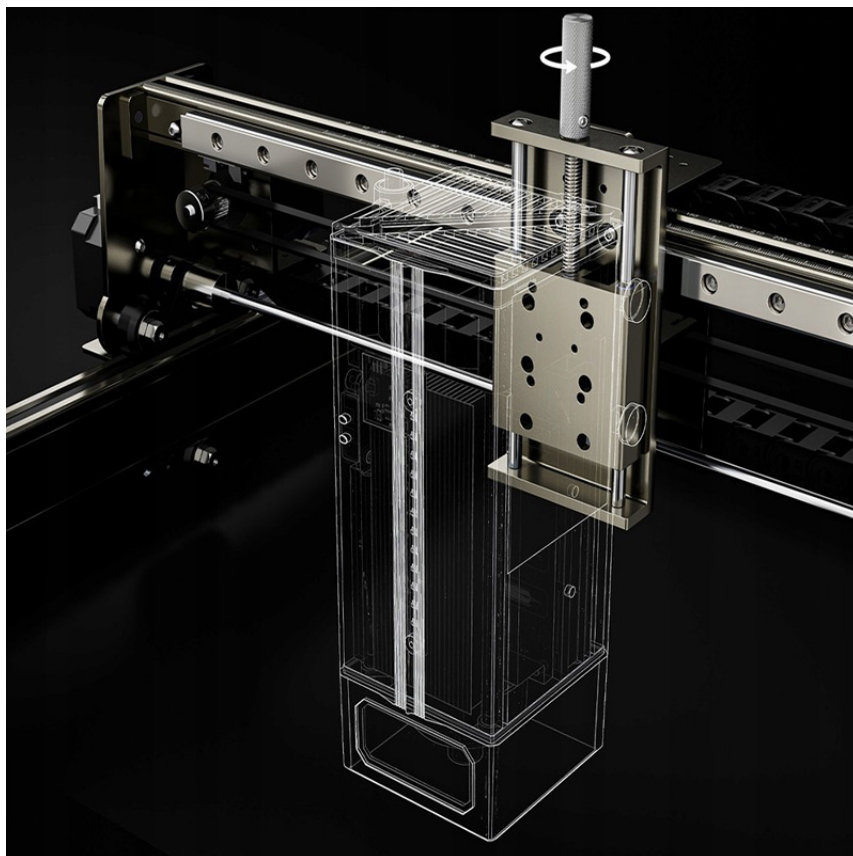
Poniżej przykłady grawerowania na materiałach:



Co wyróżnia naszą grawerkę laserową S40 Pro?

- **Skompresowany punkt wiązki laserowej** - dzięki systemowi soczewek i luster skupiających plamka laserowa ma **jedynie 0,08mm² x 0,1mm²** - w grawercie wykorzystano ulepszoną technologię łączenia źródeł laserowych 6W - wiązka laserowa ma realną moc nawet **48W**, laser o takiej gęstości sprawia, że możesz z łatwością ciąć tekturę, czarny akryl, sklejkę itd. Możesz również bezpośrednio grawerować stal nierdzewną, ceramikę czy szkło, a prędkość grawerowania i cięcia jest większa o 40% niż w zwykłych urządzeniach tego typu u konkurencji.

Dodatkowo zastosowany w grawercie laser posiada stałą ogniskową, moc lasera ma stabilniejszą wartość niż w laserach ze zmienną ogniskową. Temperatura spiekania dla lasera wynosi ze względu na budowę głowicy wynosi aż 1200 °C w porównaniu do 650°C w podobnych urządzeniach na rynku - dlatego mimo wydawało by się dość niewielkiej mocy jest w stanie ciąć efektywnie materiały i grawerować w dużej rozdzielczości. Ponadto głowica jest wyposażona w wbudowany żyroskop i autofocus.



- **Ultra lekka i wytrzymała konstrukcja** - grawerka waży jedynie 5,5kg, jej rama jest wykonana w całości z wytrzymałych profili aluminiowych. Złożenie wszystkich elementów maszyny zajmuje nie więcej niż 15min. Można ją swobodnie przenieść z miejsca na miejsce, a pole robocze wynosi **aż 400x400mm z możliwością rozszerzenia do 950x400mm!**, daje to szerokie możliwości pod względem wykonywania projektów.



- **Grawerka laserowa S40 Pro jest kompatybilna z wieloma systemami operacyjnymi** - (program LightBurn, Laser GRBL): WinXp, Win7, Win8, Win10, a także z systemem Mac (program LightBurn), Obsługuje również wiele formatów plików: NC, BMP, JPG, PNG, DXF itp.
- **Obsługa przez WIFI:** po pobraniu specjalnie dedykowanej aplikacji AtomStack z Play Store lub App Store masz możliwość pracy bezpośrednio ze swojego telefonu przez sieć WIFI



- **Grawerowanie offline:** Grawerka Atomstack S40 PRO posiada dotykowy panel do sterowania, który obsługuje grawerowanie offline. Możesz ciąć i grawerować bez użycia komputera ustawiając w nim wszelkie niezbędne parametry pracy. Panel sterujący ma intuicyjny i czytelny interfejs użytkownika oraz wydajny system operacyjny do szybkiej i sprawnej pracy. Nawet użytkownicy, którzy nigdy nie mieli kontaktu z jakąkolwiek maszyną laserową, z łatwością będą mogli z niej korzystać.



- W zestawie z grawerką S40 Pro otrzymujesz 2-cylindrowy kompresor powietrza o przepływie powietrza **aż do 30L/min** i ciśnieniu maksymalnym 120Kpa. Pompa powietrzna pracuje bardzo cicho zapewniając stabilny przepływ powietrza. Dzięki temu w trakcie wypalania w materiałach **nie tworzą się brzydko wyglądające przypalenia** na krawędziach - różnica jest niewiarygodna!! Taki nadmuch powietrza przyspiesza również proces cięcia i grawerowania i przedłuża żywotność głowicy laserowej, ponieważ nie dostają się do niej drobinki materiałów.

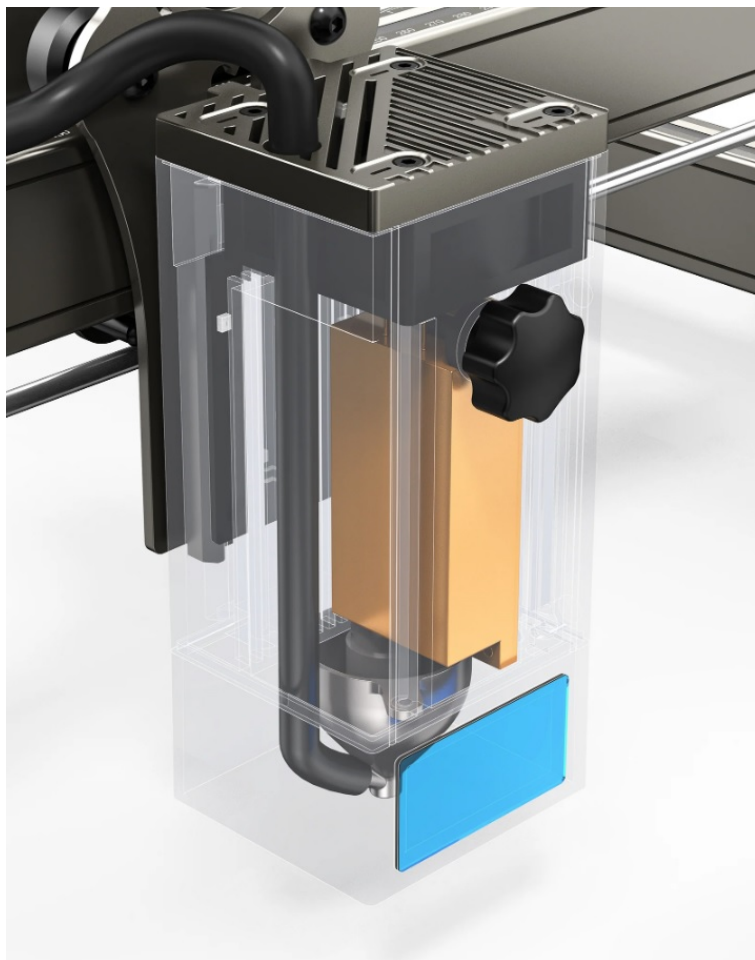
Wszystkie elementy do podłączenia są już w zestawie z grawerką S40 Pro - nie trzeba dokupować dodatkowych akcesoriów.



✓ With Air Assist
Time: 16 Minutes

✗ No Air Assist
Time: 22 Minutes

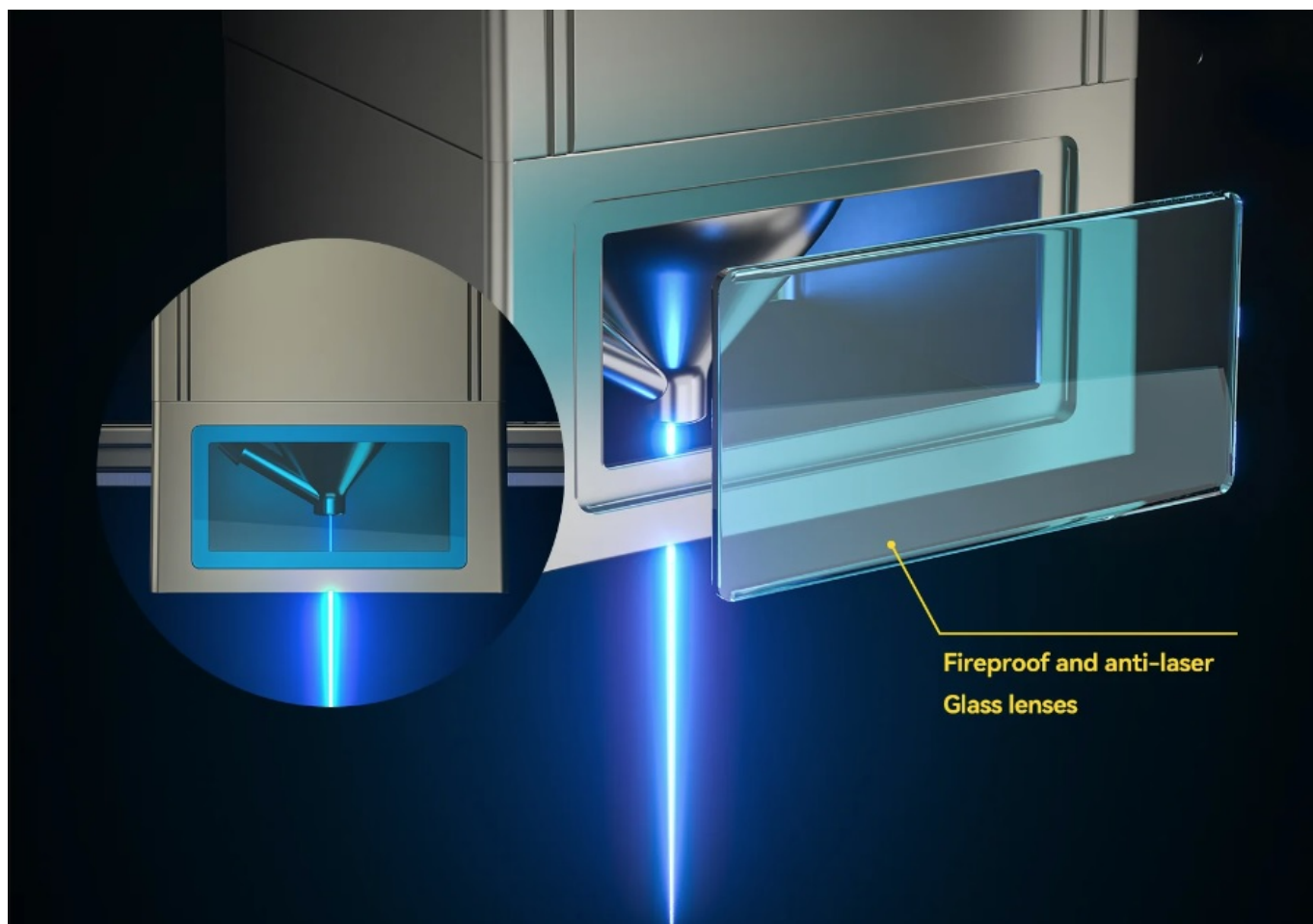




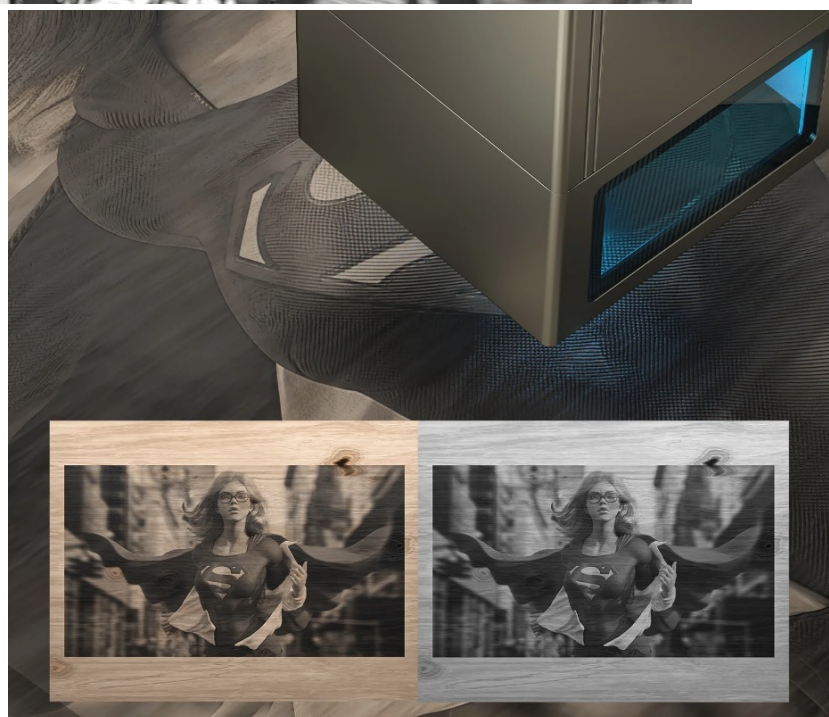
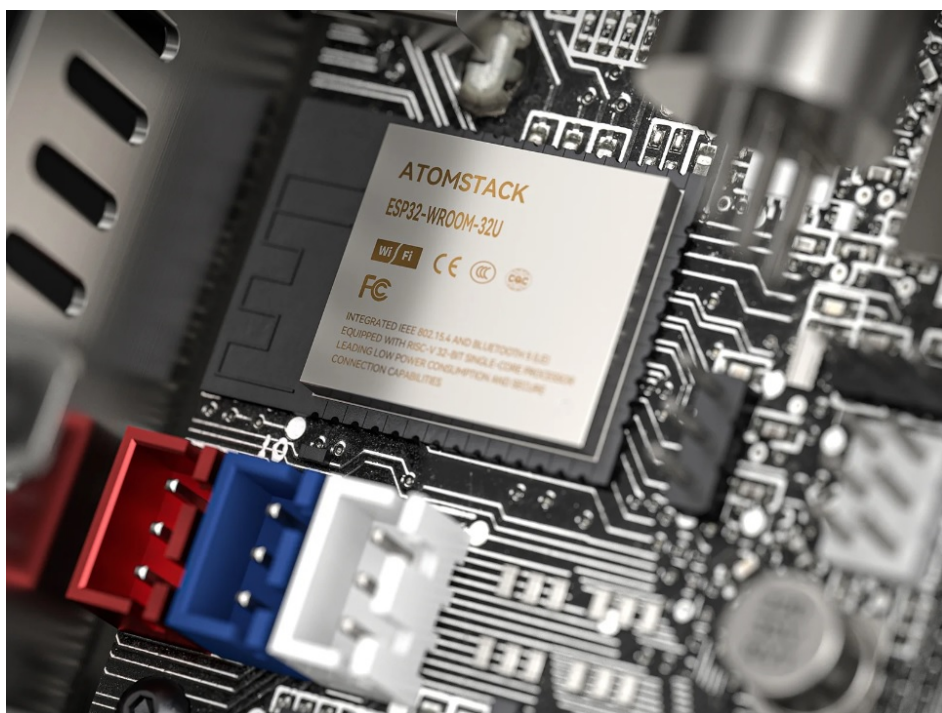
-
- **Wyłączniki krańcowe na osi X i Y:** w tym segmencie urządzeń jest to rzadko spotykane, dzięki nim przy ruchu głowicy do końca pola roboczego krańcówki odłączą silniki krokowe, by chronić napęd przed uszkodzeniem.



-
- **Głowica laserowa jest wyposażona w pokrętkę**, dzięki której możemy łatwo regulować jej wysokość, a także szkło filtracyjne, pochłaniające do 97% światła ultrafioletowego, co pozwala na pracę bez konieczności noszenia gogli ochronnych.



- **Ulepszona płyta główna 32-bit:** zamontowana płyta główna zwiększa szybkość działania maszyny i systemu operacyjnego, ponadto grawerka jest w stanie grawerować **aż w 256 odcieniach szarości**, laser automatycznie dobiera moc w zależności od informacji w projekcie, by uzyskać jak najlepszy kontrast obrazu podczas grawerowania i płynne przejścia między kolorami.



-
- **Panel z przydatnymi przyciskami i złączami:** Możemy w każdej chwili zatrzymać pracę maszyny za pomocą czerwonego grzybka - przycisku bezpieczeństwa STOP, obok mamy złącza połączeniowe, przycisk do szybkiego włączania i wyłączenia grawerki oraz przycisk RESET, który zatrzymuje pracę, wyłącza terminal i restartuje urządzenie



Do jakich materiałów można używać grawerki laserowej S40 Pro?

Materiały do grawerowania: drewno, bambus, metale, karton, plastik, skóra, płyta PCB, sklejka, szkło, ceramika, tkanina bawełniana, łupek itp.

Materiały do cięcia: tektura, włóknina, sklejka, akryl, tworzywa sztuczne, gąbka, itp.

Dane techniczne grawerki laserowej S40 Pro:

- **Nazwa modelu:** Atomstack S40 PRO

-
- **Pole robocze:** 400*400mm
 - **Moc maszyny:** 210W
 - **Wyjściowa moc lasera:** 24/48W
 - **Długość fali lasera:** 455±5nm
 - **Dokładność grawerowania:** 0,01 mm
 - **Metoda ogniskowania:** Autofocus - stała ogniskowa, nie ma potrzeby ustawiania ostrości
 - **Oprogramowanie operacyjne:** LaserGRBL, LightBurn, obsługuje system Win XP/Win 7/Win 8/XP/Win 10 oraz Mac (program LightBurn)
 - **Obsługiwane formaty plików:** NC, BMP, JPG, PNG, DXF
 - **Metoda transmisji danych:** połączenie USB
 - **Zasilanie wejściowe:** 100-240V AC, 50/60Hz;
 - **Zasilanie wyjściowe:** 12V 5A

Zestaw zawiera:

- Grawerkę laserową S40 Pro Atomstack
- Przystawka obrotowa R3 Pro
- Profile aluminiowe do rozszerzenia pola roboczego
- Stół typu "Plaster miodu"
- Akcesoria do montażu
- Próbki materiałów
- Kompresor powietrza
- Kabel USB
- Instrukcje obsługi

