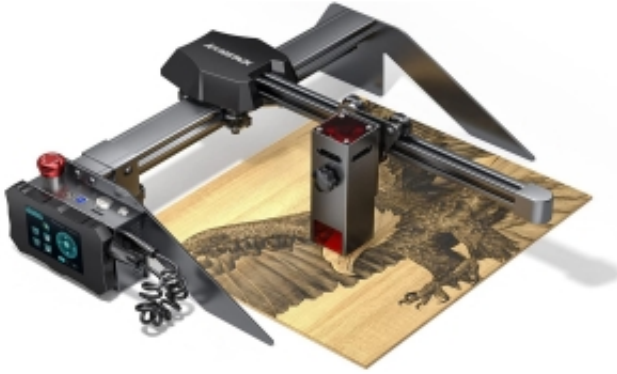


Dane aktualne na dzień: 10-04-2025 21:47

Link do produktu: <https://cncworld.pl/ploter-laserowy-grawerka-p9-m40-atomstack-22x25cm-dystrybucja-pl-p-913.html>

Ploter laserowy - grawerka P9 M40 Atomstack 22x25cm | Dystrybucja PL



Cena brutto	1 990,00 zł
-------------	--------------------

Cena netto	1 617,89 zł
------------	--------------------

Dostępność	Dostępny
------------	-----------------

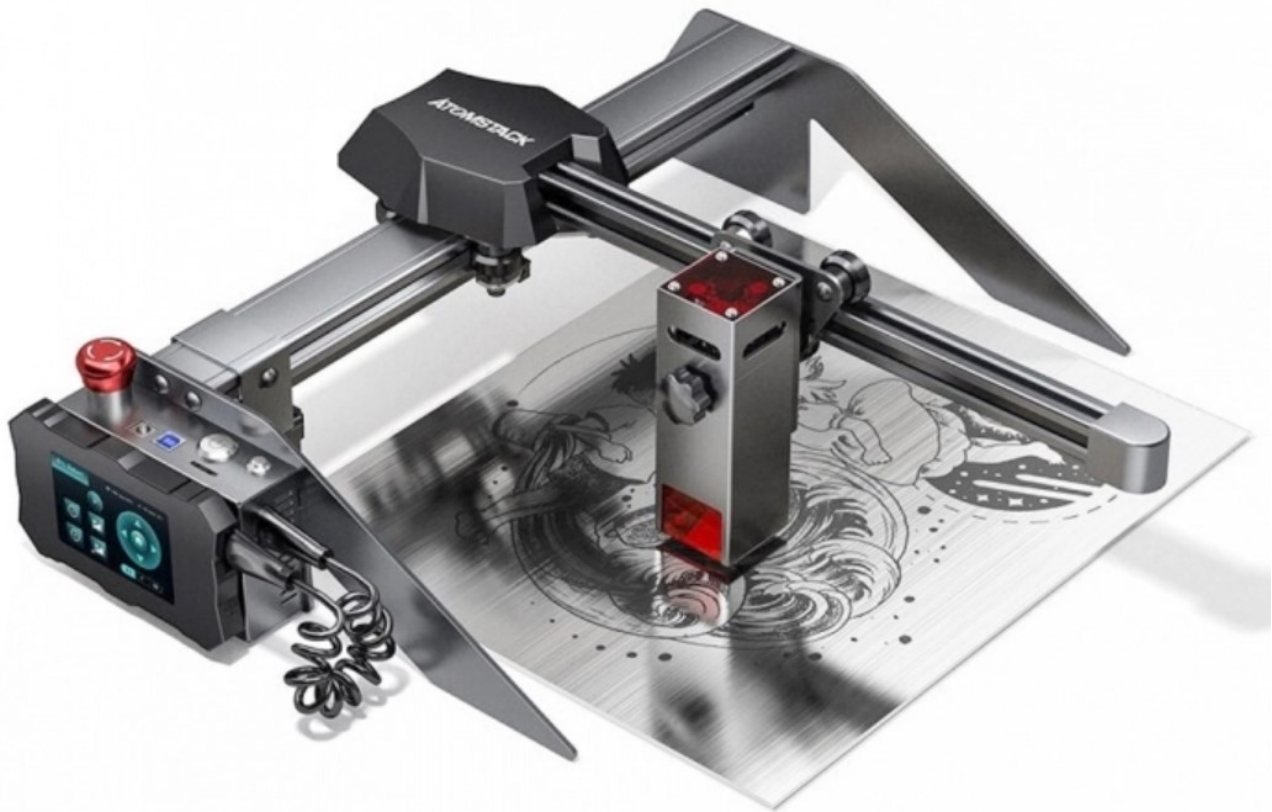
Czas wysyłki	24 godziny
--------------	-------------------

Numer katalogowy	10436
------------------	--------------

Kod producenta	P9-M40
----------------	---------------

Opis produktu

Grawerka Laserowa P9 M40 ATOMSTACK 22x25cm



Jesteśmy oficjalnym dystrybutorem tej grawerki w Polsce, na każdy zakup wystawiamy fakturę VAT, od której potem można bez problemu odliczyć podatek VAT i wliczyć ją w koszty. Większość sprzedawców tej grawerki na rynku nie wystawia wcale faktury, co oznacza tak naprawdę dużo wyższy koszt dla kupującego.

UWAGA!

Już teraz do swojej grawerki możesz dodatkowo dokupić niezbędne akcesoria do efektywnej pracy, takie jak np. osłona z wyciągiem spalin i inne. Znajdziesz je wchodząc w poniższy link:

https://cncworld.pl/akcesoria-do-ploterow-laserowych-grawerek-c-4_50_83.html





Szerokie możliwości w niewielkiej maszynie laserowej

Grawerka laserowa Atomstack P9 M40 to zupełna nowość na naszym rynku, jednak sprawdzona już w innych krajach przez tysiące klientów. Jest to niezwykle poręczna i kompaktowa grawerka - waży jedynie 3,5kg, można na niej pracować dosłownie wszędzie dzięki niewielkim rozmiarom.

Grawerki P9 można używać do pracy w bardzo wielu materiałach, od tworzyw sztucznych, przez sklejkę i drewno, aż po **metale** - to nie żart, mamy możliwość **grawerowania nawet w stali nierdzewnej** dzięki specjalnie zaprojektowanej

głowicy z systemem antyrefleksyjnym!

Grawerka P9 M40 otrzymała względem starszego modelu P7 M40 istotne ulepszenia:

- panel sterujący z przyciskiem bezpieczeństwa wraz z dotykowym ekranem (to rozwiązanie jest stosowane w droższych modelach Atomstack)
- nowy filtr do ochrony oczu przed promieniowaniem
- zastosowano nową technologię lasera kompresyjnego o większej gęstości wiązki laserowej i mniejszym punkcie, teraz plamka laserowa ma wymiar **0,08x0,08mm**, model P7 M40 miał wielkość plamki 0,14x0,14mm - **mniejsza plamka laserowa = większa precyzja i koncentracja wiązki laserowej**
- powiększone pole robocze do **22x25cm**

New Upgraded Compressed Spot

* The newly upgraded compressed spot size is only 0.08*0.08mm, with greater energy density and more concentrated

* Using a 50mm focal length, the effective laser energy range is longer (compared to ordinary lasers)

P9 M40
Laser beam length 50mm
Size 0.08mm

800°~850°
Sintering temperature

Other brands
Laser beam length 30mm
Size 0.25mm

650°~700°
Sintering temperature

Longer effective energy range, higher energy density, stronger cutting ability, finer spot size



Grawerka laserowa Atomstack P9 M40 nie wymaga tak jak w plotery laserowe **CO2 chłodzenia wodą, ustawiania optyki, dbania o szereg parametrów pracy, by wycinać w doskonałej jakości**. Jej konstrukcja jest bardzo prosta, solidna i lekka, co za tym idzie możemy skupić się na tym co najważniejsze, czyli tworzeniu projektów.

Otrzymujesz maszynę z bezobsługową, nowoczesną głowicą laserową o długiej żywotności, co równa się gwarancji niezawodności za każdym razem, kiedy coś tworzysz.

Dzięki zastosowaniu innowacyjnej technologii - ulepszonej głowicy laserowej ze skompresowaną wiązką laserową grawery wychodzą w zdecydowanie lepszej ostrości niż w zwykłych grawerkach u konkurencyjnych firm.

Nie tylko grawerowanie stanowi jej mocną stronę - jest w stanie również ciąć w wielu materiałach.

Co wyróżnia naszą grawerkę laserową P9 M40?

Skompresowany punkt - dzięki zastosowaniu w głowicy laserowej systemu 4 soczewek i ogniskowania kolimacyjnego wiązka laserowa jest znacznie bardziej skompresowana i tym samym ma większą moc w trakcie grawerowania i wycinania, plamka lasera ma jedynie $0,0064\text{mm}^2$ laser jest bardzo gęsty i posiada realną moc wyjściową 5,5W, dlatego można grawerować na ceramice, a nawet metalach.

Zastosowany w grawerce laser posiada stałą ogniskową, a sama wiązka lasera jest skoncentrowana na **50mm długości (modele innych marek 30mm)**, moc lasera ma stabilniejszą wartość niż w laserach ze zmienną ogniskową.

New Upgraded Compressed Spot

* The newly upgraded compressed spot size is only $0.08 \times 0.08\text{mm}$, with greater energy density and more concentrated

* Using a 50mm focal length, the effective laser energy range is longer (compared to ordinary lasers)

P9 M40
Laser beam length 50mm
Size 0.08mm

800°~850°
Sintering temperature

Other brands
Laser beam length 30mm
Size 0.25mm

650°~700°
Sintering temperature

Longer effective energy range, higher energy density, stronger cutting ability, finer spot size

- **Grawerowanie offline:** Atomstack A10 PRO posiada dotykowy panel do sterowania, który obsługuje grawerowanie offline. Możesz ciąć i grawerować bez użycia komputera ustawiając w nim wszelkie niezbędne parametry pracy. Panel sterujący ma intuicyjny i czytelny interfejs użytkownika oraz wydajny system operacyjny do szybkiej i sprawnej pracy. Nawet użytkownicy, którzy nigdy nie mieli kontaktu z jakąkolwiek maszyną laserową, z łatwością będą mogli z niej

korzystać.

- **Panel z przydatnymi przyciskami i złączami:** Możemy w każdej chwili zatrzymać pracę maszyny za pomocą czerwonego grzybka - przycisku bezpieczeństwa STOP, obok mamy złącza połączeniowe, przycisk do szybkiego włączania i wyłączania grawerki oraz przycisk RESET, który zatrzymuje pracę, wyłącza terminal i restartuje urządzenie

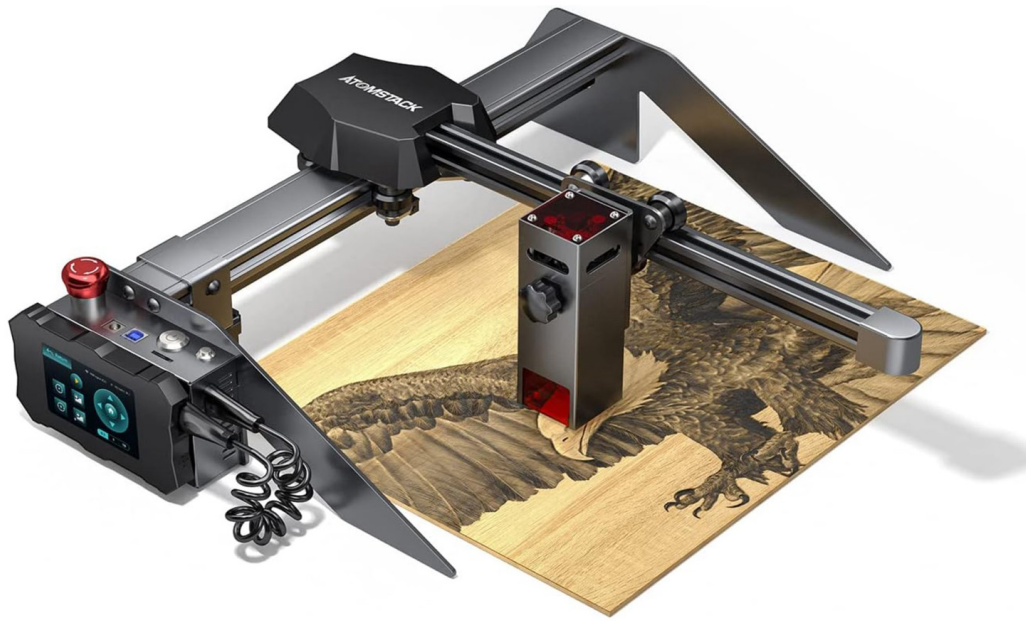


Atomstack P9 M40 Independent Control Terminal

- Offline engraving
- Touch operation
- Ergonomic design



- **Ultra lekka i wytrzymała konstrukcja** - grawerka waży jedynie 3,5kg, jej rama jest wykonana w całości z aluminium. Złożenie wszystkich elementów maszyny zajmuje nie więcej niż 10min. Można ją swobodnie przenieść z miejsca na miejsce. Dodatkowo rama jest otwarta, dzięki temu łatwiej można umieścić materiał w polu roboczym i zmieniać jego pozycję.



Free 4 Support Blocks



W zestawie z grawerką znajdują się 4 podpory stabilizujące - do idealnego ustawienia pozycji grawerki względem materiału. Pomagają też w przypadku chęci grawerowania z wykorzystaniem przystawki obrotowej, zwiększamy wtedy wysokość.

Grawerka laserowa P7 M40 jest kompatybilna z wieloma systemami operacyjnymi - (program LightBurn, Laser GRBL): WinXp, Win7, Win8, Win10, a także z systemem Mac (program LightBurn), Obsługuje również wiele formatów plików: NC, BMP, JPG, PNG, DXF itp.

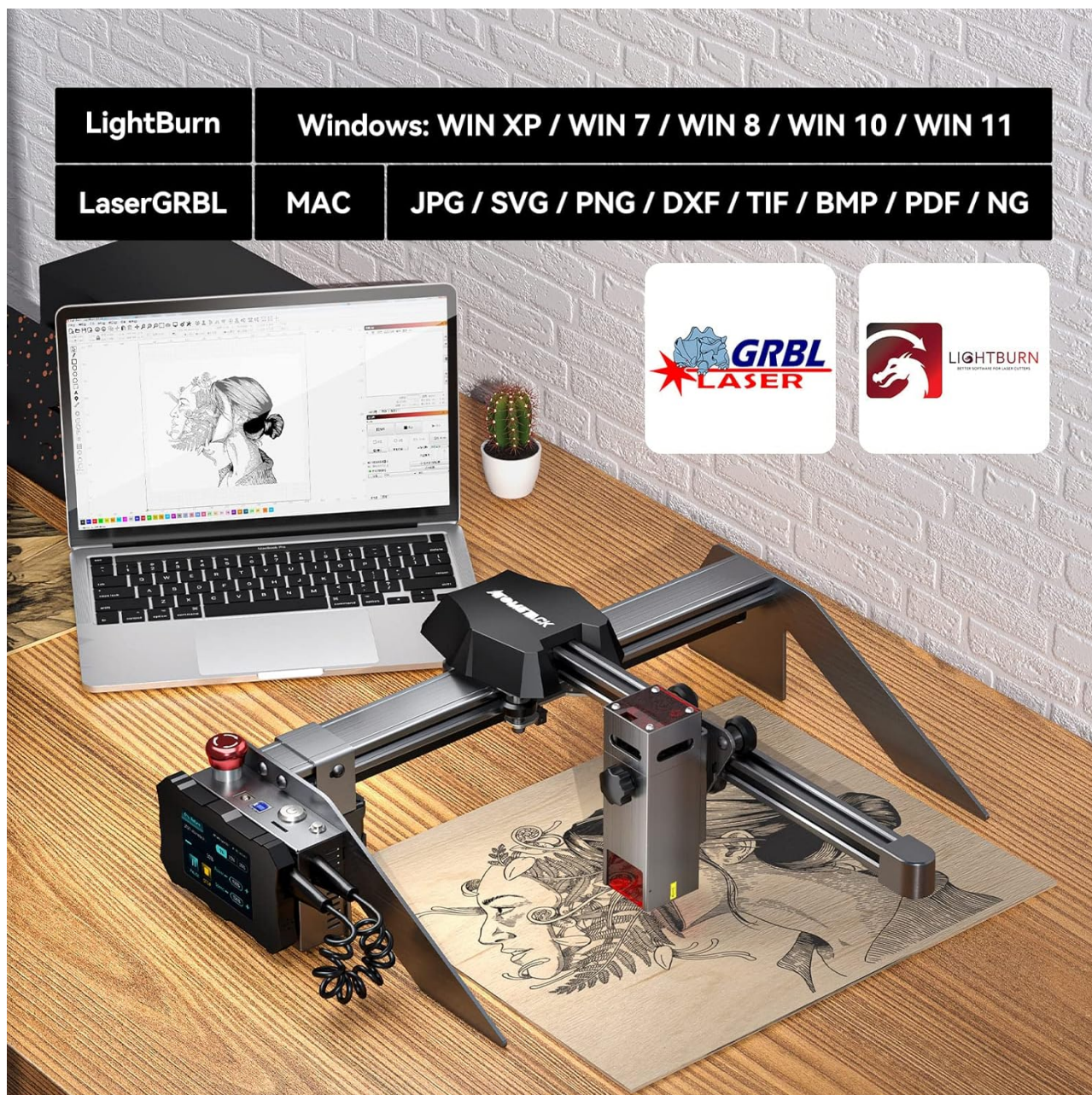
LightBurn

Windows: WIN XP / WIN 7 / WIN 8 / WIN 10 / WIN 11

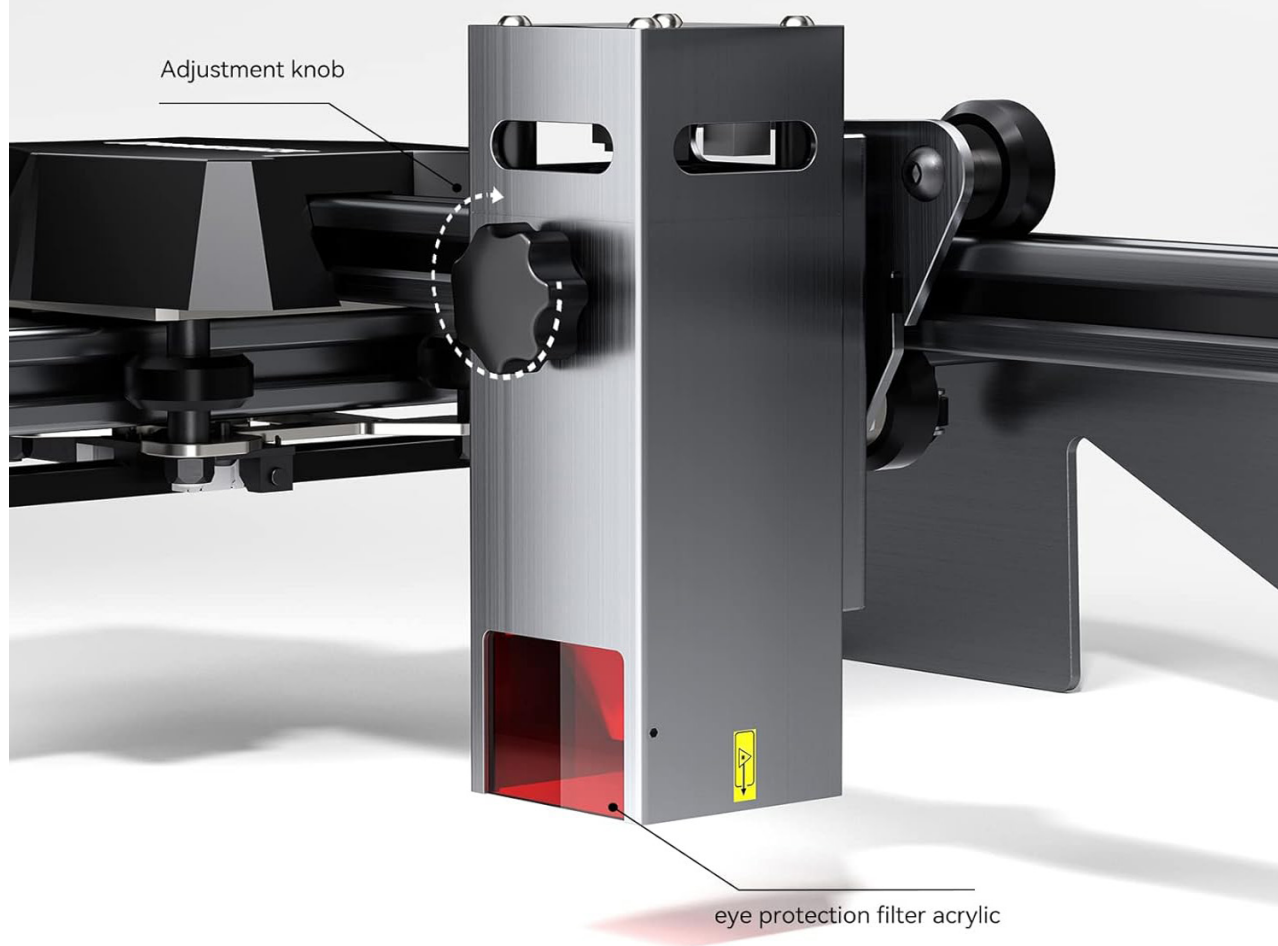
LaserGRBL

MAC

JPG / SVG / PNG / DXF / TIF / BMP / PDF / NG



Spiral Button Makes Height Adjustment More Convenient



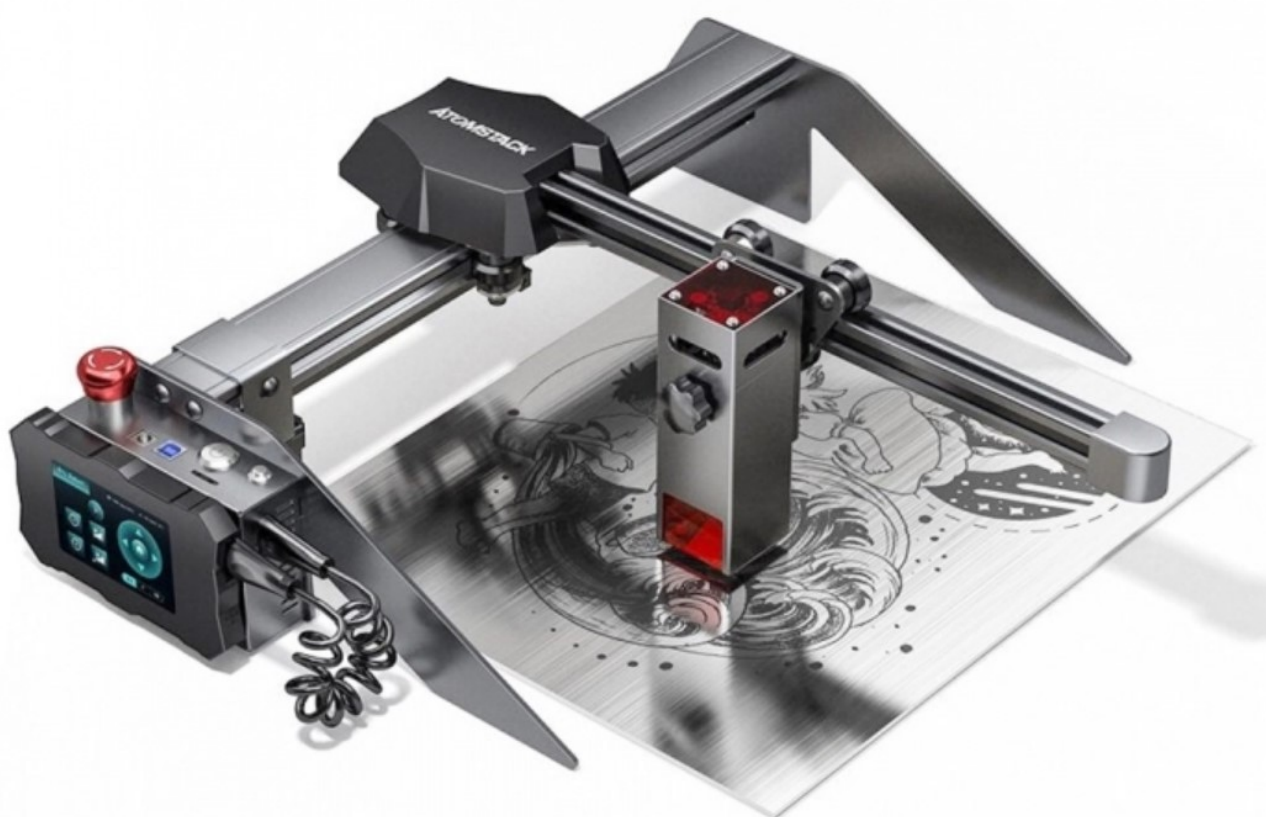
Głowica laserowa jest wyposażona w pokrętko, dzięki któremu możemy łatwo regulować jej wysokość a także szkło filtracyjne, pochłaniające do 97% światła ultrafioletowego, co pozwala na pracę bez konieczności noszenia gogli ochronnych.

Zintegrowany pręt gwintowany: W maszynie zastosowano zintegrowany pręt gwintowany zamiast połączonego złącza. Silnik krokowy i śruba są zintegrowane, co sprawia, że ruch lasera jest bardziej precyzyjny, a sprzęgło trwalsze.

Na osi X i osi Y znajdują się precyzyjne linie skali, aby ułatwić szybki pomiar długości.

Do jakich materiałów można używać grawerki laserowej P9 M40?

- **Materiały do grawerowania:** drewno, sklejka, bambus, karton, akryl, plastik, skóra, MDF, lupek, lakierowany metal, stal nierdzewna itp.;
- **Materiały do cięcia:** karton, wiórkina, tornil, akryl, plastik, gąbka, MDF, skóra, sklejka;



W zestawie znajdziesz:

- Grawerkę laserową P9 M40
- Instrukcję obsługi
- Matę ochronną na stół
- Akcesoria do montażu
- Kabel połączeniowy USB
- 4 podpory stabilizujące pod maszynę

Dane techniczne grawerki laserowej P9 M40:
