

Dane aktualne na dzień: 17-05-2026 11:05

Link do produktu: <https://cncworld.pl/wiertnica-spalinowa-glebowa-swider-hexagon-gryzzly-pro-102030-mp0405-p-220.html>



WIERTNICA SPALINOWA glebowa świder HEXAGON + GRYZZLY PRO 10/20/30 MP0405

Cena brutto **1 214,00 zł**

Cena netto **986,99 zł**

Dostępność **Dostępny**

Czas wysyłki **48 godzin**

Numer katalogowy **10312**

Kod producenta **MGW-630**

Opis produktu

WIERTNICA SPALINOWA GLEBOWA - HEXAGON + wiertła GRYZZLY PRO 10/20/30 - MP0405





- **Mocny silnik 6 KM z gaźnikiem EASY SRT** - szybki rozruch (często **za jednym pociągnięciem**) i **przystosowanie do pracy ciągłej**.
- **Przekładnia PROSTA** (zamiast ślimakowej) - jak w skrzyni biegów samochodu: **mocne, bezawaryjne rozwiązanie, smarowane olejem**.
- **Trzpień i wiertła w standardzie EURO** - kompatybilne z **ok. 95% wiertnic na polskim rynku**.
- **Solidna stalowa rama HEXAGON** - przestrzenna i **gumowana, chroni silnik w transporcie** (bus, plac budowy). **To ma działać!**
- **Wygodna praca 1-2-osobowa** - szeroka rama i **ergonomiczne, gumowane uchwyty** ułatwiają wiercenie w pojedynkę lub w duecie.

Kluczowe parametry:

- **Maksymalna średnica wiercenia:** 300 mm
- **Długość wiertła:** 80 cm

- **Moc silnika spalinowego: 6 KM**



Zestaw zawiera:

- **Wiertło GRYZZLY PRO 100 mm**
- **Wiertło GRYZZLY PRO 200 mm**
- **Wiertło GRYZZLY PRO 300 mm**
- **Przedłużka do świda 80 cm**
- **Przedłużka sprężynowa 30 cm**

Zastosowanie: sadzenie roślin i drzew, otwory pod słupki ogrodzeniowe, prace ogrodowe i budowlane.







Najważniejsze atuty:

- **Silnik 6 KM z gaźnikiem EASY SRT** - szybki rozruch (często za jednym pociągnięciem) i przystosowanie do pracy ciągłej.
- **Przekładnia PROSTA, smarowana olejem** - rozwiązanie jak w skrzyniach samochodowych: **mocne, trwałe i**

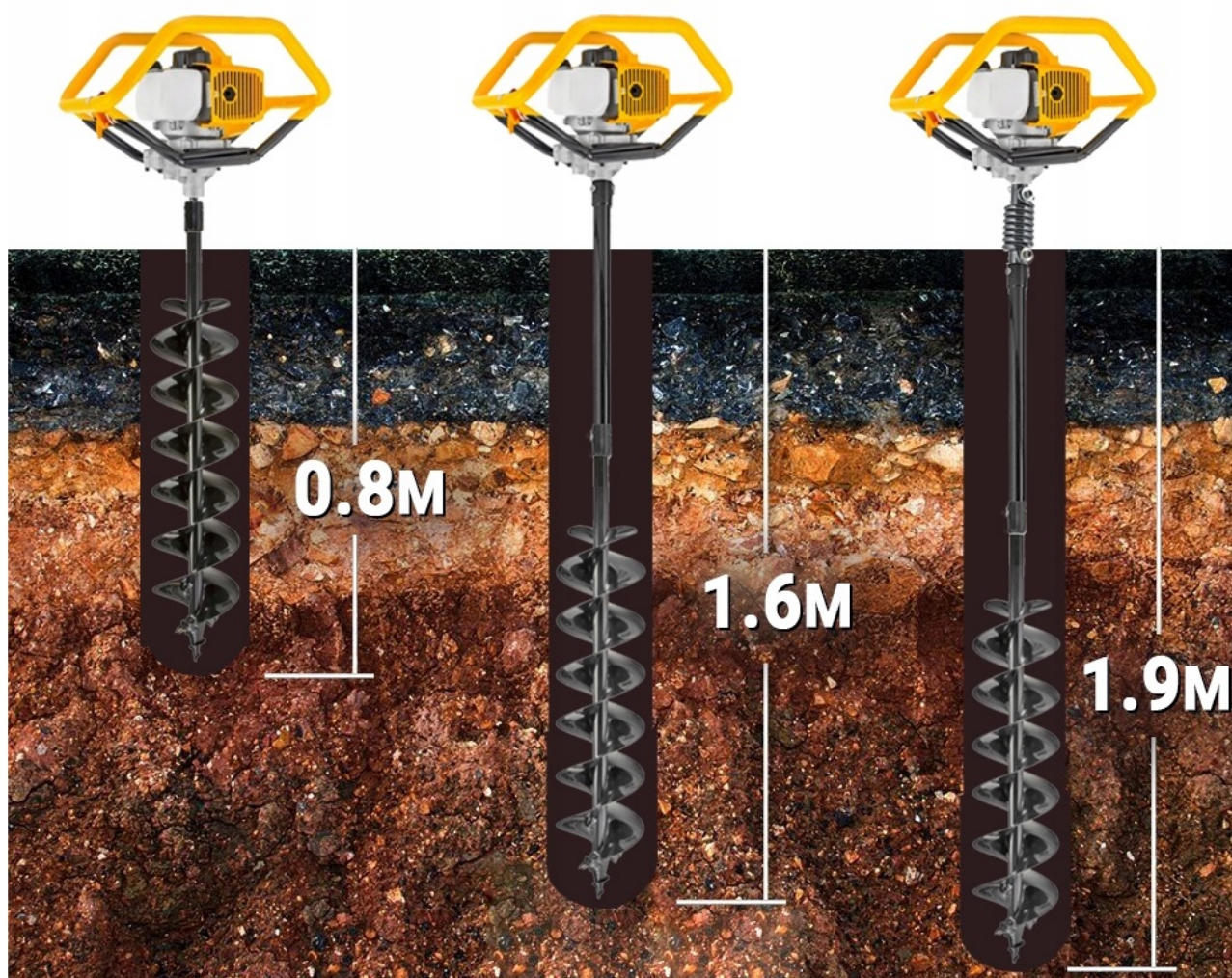
bezawaryjne; potrójnie łożyskowana.

- □ **Standard EURO** - trzpień i wiertła kompatybilne z ok. 95% wiertnic dostępnych na polskim rynku.
- □ **Rama HEXAGON** - stalowa, przestrzenna i gumowana - chroni silnik w transporcie i zwiększa stabilność pracy; wygodne, szerokie uchwyty.
- □ **Praca solo lub w duecie (1-2 osoby)** - ergonomia i kontrola w każdych warunkach.
- □ **Easy Start** - łatwy rozruch ręczny - naciągnij starter z niewielką siłą, urządzenie startuje płynnie.

Zastosowanie: wiercenie otworów pod słupki ogrodzeniowe, rośliny i drzewa, prace ogrodowe i budowlane; zimą - wiercenie w lodzie (przy zachowaniu zasad bezpieczeństwa).

Zakres pracy / głębokość:

Komplet wiertel 100 / 200 / 300 mm + przedłużki 80 cm i 30 cm pozwalają wiercić otwory o różnych głębokościach - nawet do ok. 1,9-2,0 m (w zależności od warunków gruntu i techniki pracy).



Profesjonalne wiertła GRYZZLY PRO (80 cm):

-
- **Stal hartowana, podwójna spirala** – szybki transport urobku i **niższe tarcie**.
 - **Stożek prowadzący + hartowane noże skrawające** – **precyzyjny start odwiertu**.
 - **Ostrza z możliwością ostrzenia** – **dłuższa żywotność**.
 - Praca w glebach **lekkich i średniozwięzłych**.

Cechą wyróżniającą wiertnice jest silnik - czyli serce urządzenia.

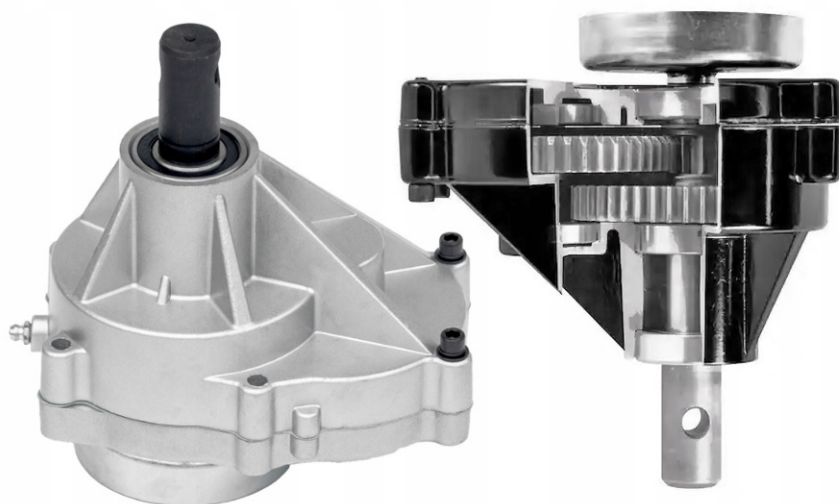
W tym przypadku mamy do czynienia z silnikiem sprawdzonej konstrukcji, niezawodnej marki **Majster**.

Wyróżnia je prostota obsługi oraz niezwykle staranna jakość wykonania.

Wysokiej jakości gaźnik i pozostałe elementy silnika sprawiają że odpalanie wiertnicy jest bezproblemowe za każdym razem gdy chcemy jej użyć.

Silnik z dużą mocą w połączeniu z mocnymi ostrymi wiertłami sprawi, że urządzenie to poradzi sobie niemal w każdych warunkach.





POTRÓJNIE ŁOŻYSKOWANA PRZEKŁADNIA

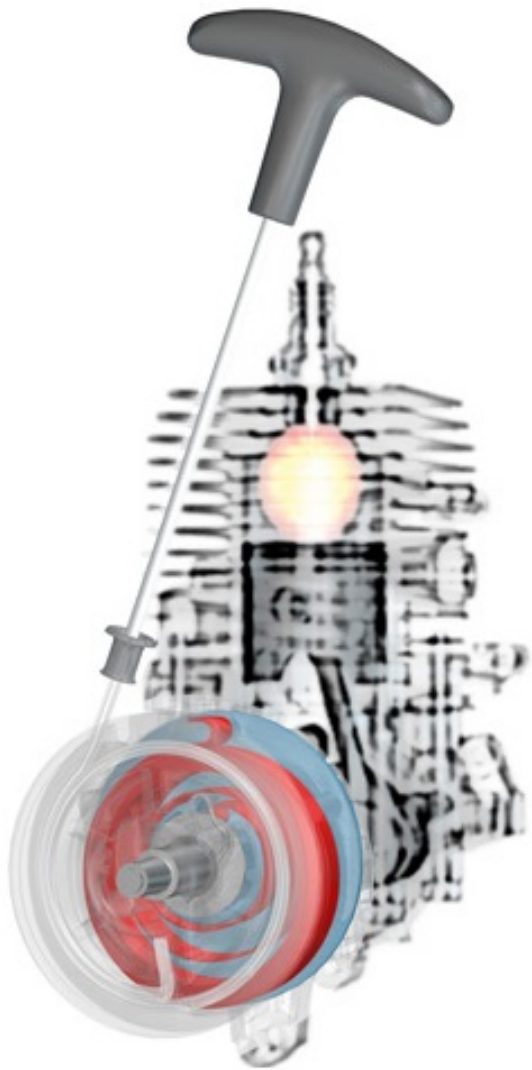
Najbardziej wytrzymała bezobsługowa przekładnia na rynku,

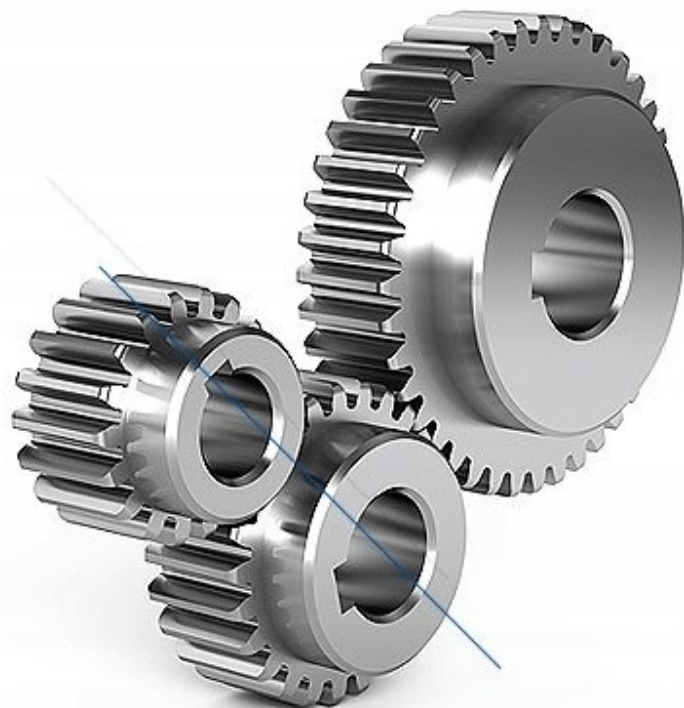
zęby proste

jak w skrzyniach samochodowych, nie do zajechania

Easy Start - Łatwy Rozruch Ręczny

Wystarczy naciągnąć starter przy użyciu niewielkiej siły - > urządzenie zastartuje samoistnie





PRZEKŁADNIA wyposażona w przekładnie PROSTA na kołach STALOWYCH !

Świdry zazwyczaj posiadają przekładnie ŚLIMAKOWE bądź inne wynalazki w których naprężenia nie są osiowe i często powoduje to luzy a co za tym idzie wycieki

Przekładnie proste są bezawaryjne, przystosowane do dużych obciążeń tak jak w skrzyniach samochodowych np.

Kluczowe parametry techniczne:

- **Moc silnika:** 6 KM (2-suw)
- **Pojemność skokowa:** 52 cm³
- **Gaźnik:** membranowy (EASY SRT)
- **Rozruch:** ręczny • **Sprzęgło:** odśrodkowe • **Chłodzenie:** powietrzem
- **Obroty maks.:** 7000 obr./min
- **Mieszanka paliwowa:** 1:25

-
- **Maks. średnica wiercenia: 300 mm** (korekta: nie 200 cm)
 - **Długość pojedynczego wiertła: 80 cm**
 - **Pojemność zbiornika paliwa: 1,0 l**
 - **Typ urządzenia: 1-osobowe / 2-osobowe**
 - **Waga urządzenia: ok. 9 kg • Waga z opakowaniem: ok. 14 kg**
 - **Zasilanie:** spalinowe • **Zastosowanie:** do gleby

Skład zestawu:

- **Świder spalinowy MAJSTER MP-0405 (rama HEXAGON)**
- **Wiertła GRYZZLY PRO: 100 mm, 200 mm, 300 mm** (dł. 80 cm)
- **Przedłużka sprężynowa 80 cm**
- **Przedłużka 30 cm**
- **Instrukcja obsługi, zestaw kluczy, pojemnik na mieszankę, oryginalne opakowanie**

Dlaczego warto:

- **Szybkość i wydajność** – więcej otworów w krótszym czasie.
- **Precyzja** – wiercenie otworów **o określonej średnicy i głębokości**.
- **Mniejsze naruszenie terenu** – bez rozkopów.
- **Uniwersalność i mobilność** – kompaktowa, wygodna w transporcie.
- **Niska eksploatacja** – prosta obsługa i **łatwa konserwacja**.